

Группа В09

**РУКОВОДЯЩИЙ ДОКУМЕНТ**  
**ШВЫ СВАРНЫХ СОЕДИНЕНИЙ СОСУДОВ И АППАРАТОВ ИЗ АЛЮМИНИЯ И ЕГО**  
**СПЛАВОВ**  
**Методика ультразвукового контроля**

Дата введения 1991-01-01

**ИНФОРМАЦИОННЫЕ ДАННЫЕ**

1. РАЗРАБОТАН И ВНЕСЕН Северодонецким филиалом УкрНИИхиммаш  
РАЗРАБОТЧИКИ К.К.Епифанцев (руководитель темы), О.В.Чернюк
2. УТВЕРЖДЕН И ВВЕДЕН В ДЕЙСТВИЕ УКАЗАНИЕМ Министерства тяжелого  
машиностроения СССР от 27.11.90 N ВА-002-1-11125
3. ЗАРЕГИСТРИРОВАН НИИхиммаш за N РД 24.201.07 от 22.11.90
4. Сведения о сроках и периодичности проверки документа:  
"срок первой проверки - 1996 год  
периодичность проверки - 5 лет"
5. ВЗАМЕН ОСТ 26-01-167-85
6. ССЫЛОЧНЫЕ НОРМАТИВНО-ТЕХНИЧЕСКИЕ ДОКУМЕНТЫ

Обозначения НТД, на которые дана ссылка	Номер пункта, подпункта, перечисления, приложения
ГОСТ 12.1.003-83	6.11
ГОСТ 12.1.030-81	6.5
ГОСТ 12.2.007.0-75	6.2
ГОСТ 12.2.007.14-75	6.2
ГОСТ 12.4.051-87	6.11
ГОСТ 2789-73	3.4.2
ГОСТ 3647-80	3.4.2
ГОСТ 14782-86	2.2.1, 2.2.2, 2.3.1, 2.3.3, 3.7.2, 3.7.5, 5.2.3, 5.4.2
ГОСТ 15809-70	2.1.4
ГОСТ 23049-84	2.1.1
ГОСТ 23667-85	2.1.2
ГОСТ 26266-84	2.1.1
ОСТ 26-01-1183-82	Вводная часть, 1.2
ОСТ 26-2044-83	1.3
"Правила технической эксплуатации электроустановок потребителей и	6.2, 6.3, 6.5

правила техники безопасности при эксплуатации электроустановок потребителей", утв. Госгортехнадзором СССР, 12.04.69	
"Санитарные нормы и правила при работе с оборудованием, создающим ультразвук, передаваемый контактным путем на руки работающих" N 2282-80, утв. Минздравом СССР	6.10
"Лечебно-профилактические мероприятия по улучшению состояния здоровья и условий труда операторов ультразвуковой дефектоскопии", утв. Минздравом СССР, 15.03.84	6.17
"О проведении обязательных предварительных при поступлении и периодических медицинских осмотров трудящихся, подвергающихся воздействию вредных и неблагоприятных условий труда", утв. приказом Минздрава СССР от 19.06.84 N 700	6.17

Настоящий руководящий документ устанавливает методику проведения ручного ультразвукового контроля стыковых, угловых и тавровых сварных соединений сосудов и аппаратов из алюминия и его сплавов, изготавливаемых в соответствии с требованиями ОСТ 26-01-1183, и требования безопасности при его проведении.

Методику следует применять при контроле швов сварных соединений, выполненных сваркой плавлением:

1) с толщиной свариваемых элементов от 8 до 40 мм:

кольцевых швов цилиндрических деталей внутренним диаметром не менее 100 мм;

продольных швов цилиндрических деталей внутренним диаметром не менее 400 мм;

швов угловых и тавровых сварных соединений приварки патрубков, внутренним диаметром не менее 100 мм, к корпусу сосудов и аппаратов, внутренним диаметром не менее 400 мм, при отношении внутреннего диаметра патрубка к внутреннему диаметру корпуса не более 0,5;

2) с толщиной свариваемых элементов от 12 до 100 мм:

сварных соединений заготовок фланцев внутренним диаметром не менее 400 мм.

Руководящий документ не распространяется на контроль швов сварных соединений с конструктивным (остающим) зазором между свариваемыми деталями и выполненными односторонней сваркой без подкладки.

## 1. ОСНОВНЫЕ ПОЛОЖЕНИЯ

1.1. Методика ультразвукового контроля позволяет выявлять в сварных швах трещины, непровары, несплавления, шлаковые и вольфрамовые включения, газовые поры, а также определять количество дефектов, координаты их расположения, условную протяженность без расшифровки характера дефектов.

1.2. Необходимость проведения, а также объем ультразвукового контроля - по ОСТ 26-01-1183.

1.3. Трудоемкость ультразвукового контроля сварных швов - по ОСТ 26-2044\*.

\* Документ временно не приводится. За дополнительной информацией обратитесь по ссылке. - Примечание изготовителя базы данных.

1.4. Контроль околошовной зоны на наличие расслоений в пределах зоны перемещения преобразователя проводят, если он предусмотрен нормативно-технической документацией, конструкторской и технологической документацией.

## 2 . СРЕДСТВА КОНТРОЛЯ

2.1. Дефектоскопы, преобразователи и приспособления

2.1.1. При контроле должны использоваться ультразвуковые импульсные дефектоскопы (в дальнейшем - дефектоскоп) 2, 3 и 4 групп - по ГОСТ 23049\*, укомплектованные пьезоэлектрическими преобразователями - по ГОСТ 26266\*\*.

\* Документ не приводится. За дополнительной информацией обратитесь по ссылке.

\*\* На территории Российской Федерации действует ГОСТ 26266-90. - Примечание изготовителя базы данных.

2.1.2. Освидетельствование дефектоскопов должно проводиться государственными метрологическими службами 1 раз в год, а после каждого ремонта - дефектоскопической службой предприятия. При освидетельствовании должен проводиться визуальный осмотр дефектоскопа и проверка его технических характеристик в соответствии с методикой, изложенной в эксплуатационной документации к применяемому дефектоскопу, и требованиями ГОСТ 23667.

2.1.3. Для проверки и наладки дефектоскопа необходимо использовать радиоизмерительную аппаратуру в соответствии с перечнем, приведенным в руководстве по эксплуатации дефектоскопа. Допускается применять другую электроизмерительную аппаратуру с аналогичными характеристиками.

Для ремонта дефектоскопа необходимо использовать комплект запасных частей, инструмента и принадлежностей (ЗИП).

2.1.4. Кроме преобразователей по п.2.1.1 могут применяться преобразователи с призмой из органического стекла по ГОСТ 15809\*, серийно не выпускаемые промышленностью. Конструкция и размеры призм должны соответствовать указанным на черт.1 и в табл.1.

\* На территории Российской Федерации документ не действует. Действует ГОСТ 10667-90. - Примечание изготовителя базы данных.

Призма преобразователя

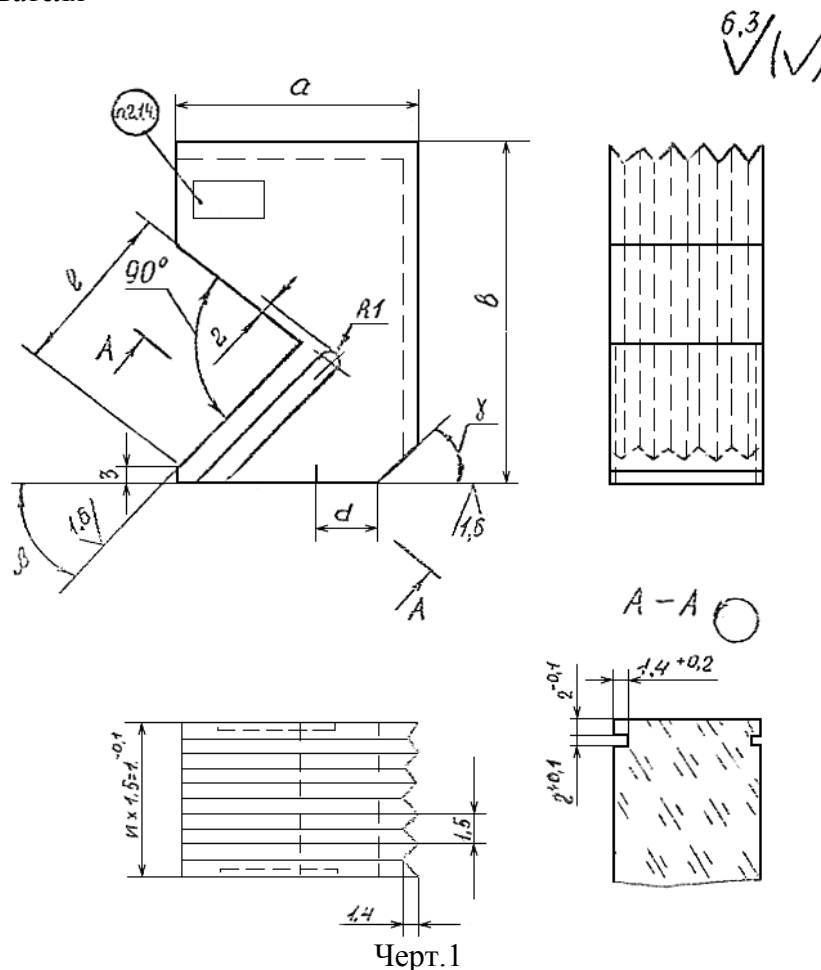


Таблица 1 Размеры призмы преобразователя

Рабочая частота преобразователя, МГц	Угол призмы преобразователя, $\beta$ , $\pm 30$	Размеры, мм		Содержание маркировки	$l$	$d$		
		$a$	$b$					
2,5	40°	25	34	15,0	18	10	10	40°-2,5
2,5	50°	25	34	15,0	18	10		50°-2,5
2,5	52°	25	34	15,0	18	10		52°-2,5
2,5	53°	28	34	15,0	18	8		53°-2,5
2,5	54°	28	34	15,0	18	8		54°-2,5
5,0	50°	25	30	10,5	14	10	7	50°-5,0
5,0	52°	25	30	10,5	14	10		52°-5,0
5,0	53°	25	30	10,5	14	8		53°-5,0
5,0	54°	25	30	10,5	14	8		54°-5,0

Угол призмы срезают под углом  $\gamma = (\beta - 10^\circ)$  после определения точки выхода преобразователя для обеспечения требуемой стрелы преобразователя.

Неуказанные предельные отклонения размеров Н14; h14;  $\pm \frac{T14}{2}$ .

2.1.5. Для проведения контроля могут применяться различные приспособления, приставки, дефектоскопические линейки, держатели, ограничители перемещения преобразователя, имитаторы дефектов.

## 2.2. Стандартные образцы

2.2.1. В комплект аппаратуры для измерения и проверки параметров дефектоскопов с преобразователями должен входить комплект стандартных образцов СО-1, СО-2, СО-2А, СО-3, СО-3А, СО-4 - по ГОСТ 14782.

2.2.2. Для определения угла ввода ультразвукового луча, ширины основного лепестка диаграммы направленности, мертвой зоны, предельной чувствительности контроля должен применяться стандартный образец СО-2А.

Для определения точки выхода ультразвукового луча, стрелы преобразователя должен применяться стандартный образец СО-3А.

Для измерения длина волны и частоты ультразвуковых колебаний преобразователя должен применяться стандартный образец СО-4, изготовленный по ГОСТ 14782.

Стандартные образцы СО-2А, СО-3А должны изготавливаться по ГОСТ 14782 из плиты марки контролируемого металла таким образом, чтобы поверхности ввода ультразвуковых колебаний были параллельны верхней и нижней поверхностям плиты, а направление перемещения по поверхности ввода совпадало с направлением проката.

## 2.3. Стандартные образцы предприятия

2.3.1. Стандартные образцы предприятия по конструкции и материалу должны повторять контролируемые сварные соединения.

Изготавливаются стандартные образцы предприятия из листового проката, профиля или плиты аналогичных по акустическим свойствам и шероховатости поверхности материалу контролируемого изделия с учетом требований ГОСТ 14782.

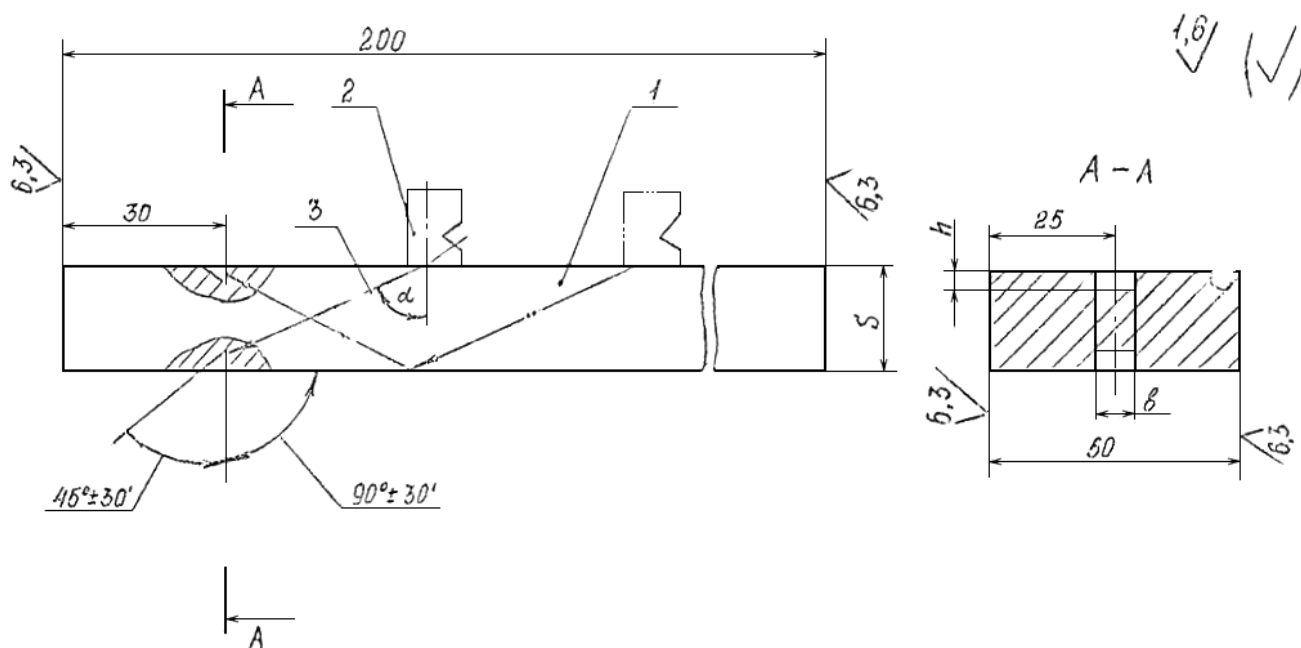
2.3.2. Перед контролем сварных соединений плоских и цилиндрических деталей наружным диаметром не менее 800 мм настройку предельной чувствительности контроля и глубиномера дефектоскопа следует проводить по плоским стандартным образцам предприятия с угловыми, сегментными или плоскодонными отражателями. Конструкции и размеры стандартных образцов предприятия должны соответствовать указанным:

для образцов с угловыми отражателями - на черт.2 и в табл.2;

для образцов с сегментными отражателями - на черт.3 и в табл.3;

для образцов с плоскодонными отражателями - на черт.4 и в табл.4.

Стандартный образец предприятия с угловыми отражателями и схема прозвучивания образца



1 - образец  
2 - преобразователь  
3 - акустическая ось  
Черт.2

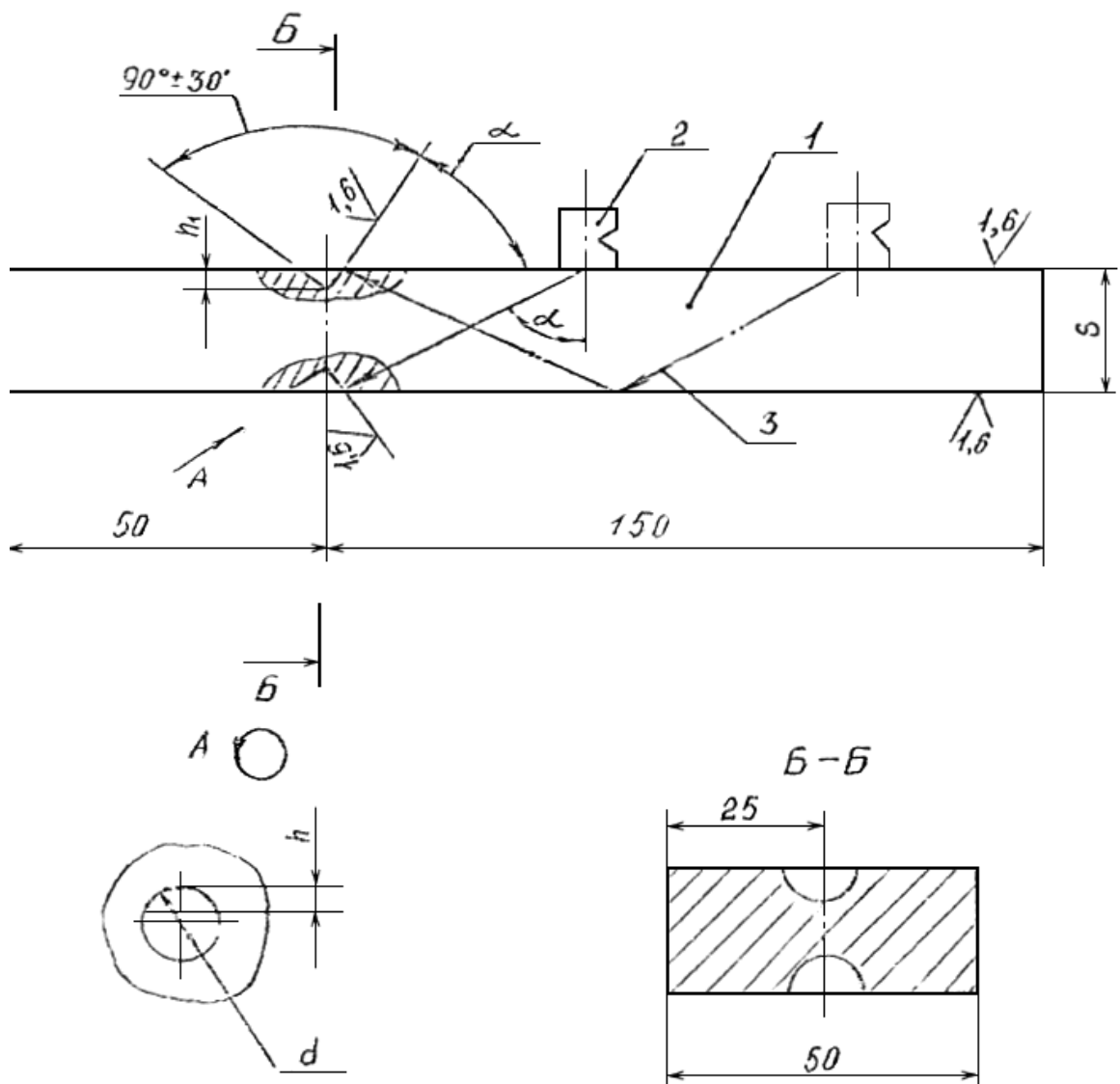
Таблица 2 Размеры угловых отражателей

Угол ввода преобразователя, $\alpha$	Предельная чувствительность контроля, мм <sup>2</sup>	Толщина стандартного образца предприятия $S$ , мм	Размеры угловых отражателей, мм	
			ширина $b$ , $\pm 0,05$	глубина $h$ , $\pm 0,05$
46°	3,0	20-28	1,50	1,13
	5,0	28-40	2,00	1,43
48°	3,0	20-28	1,50	1,33
	5,0	28-40	2,00	1,66
50°	3,0	20-28	1,50	1,54
	5,0	28-40	2,00	1,92

61°	1,6	8-10	2,00	1,45
	2,0	12-18	2,00	1,82
	3,0	20-28	3,00	1,82
	5,0	28-40	3,00	3,03
63°	1,6	8-10	2,00	1,60
	2,0	12-18	2,00	2,00
	3,0	20-28	3,00	2,00
	5,0	28-40	3,00	3,33
64°	1,6	8-10	2,00	1,60
	2,0	12-18	2,00	2,00
	3,0	20-28	3,00	2,00
	5,0	28-40	3,00	3,33
65°	1,6	8-10	2,00	1,60
	2,0	12-18	2,00	2,00
	3,0	20-28	3,00	2,00
	5,0	28-40	3,00	3,33
66°	1,6	8-10	2,00	1,60
	2,0	12-18	2,00	2,00
	3,0	20-28	3,00	2,00
68°	1,6	8-10	1,50	1,69
	2,0	12-18	1,50	2,10
70°	1,6	8-10	1,50	1,42
	2,0	12-18	1,50	1,78
72°	1,6	8-10	1,50	1,24
	2,0	12-18	1,50	1,57
74°	1,6	8-10	1,50	1,20
	2,0	12-18	1,50	1,48

Стандартный образец предприятия с сегментными отражателями и схема прозвучивания образца

6.3 / V



- 1 - образец
  - 2 - преобразователь
  - 3 - акустическая ось
- Черт.3

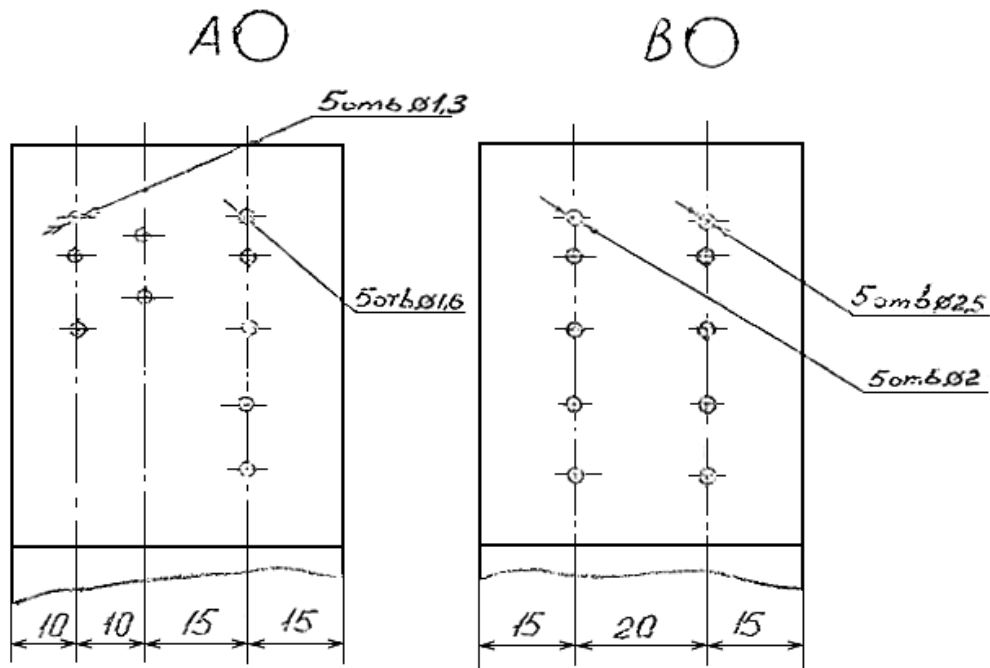
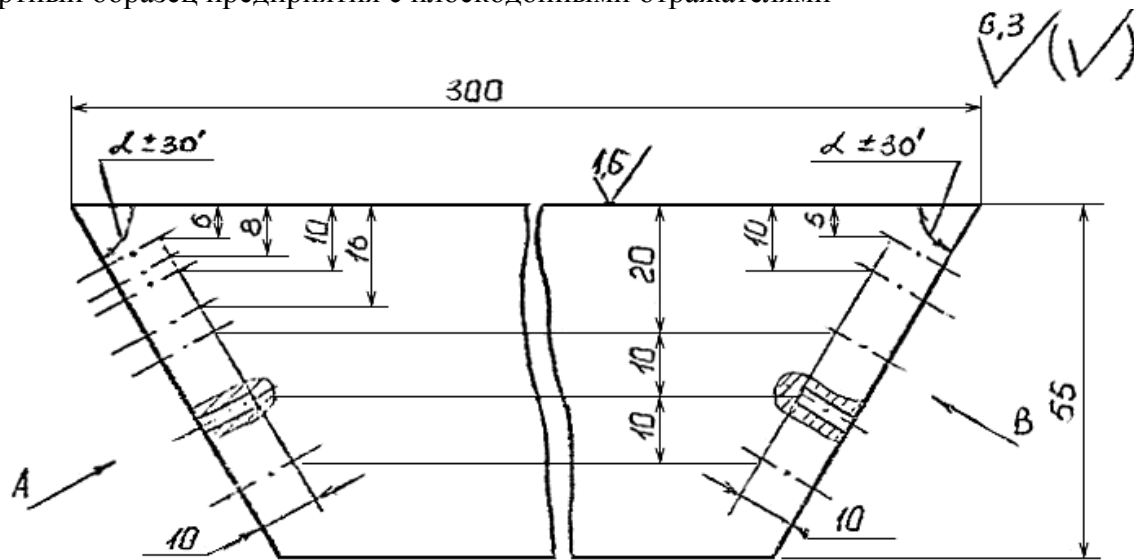
Таблица 3 Размеры для фрезерования сегментных отражателей

Угол ввода преобразователя, $\alpha$	Предельная чувствительность контроля, мм <sup>2</sup>	Толщина стандартного образца предприятия $S$ , мм	Диаметр фрезы $d$ , мм	Стрела сегмента $h$ , мм	Глубина фрезерования сегментных отражателей, $h_1$ , мм
46°	1,6	8-10	2,0	1,00	0,72
	2,0	12-18	2,0	1,22	0,88
	3,0	20-28	3,0	1,32	0,95
	5,0	28-40	4,0	1,67	1,20

48°	1,6	8-10	2,0	1,00	0,79
	2,0	12-18	2,0	1,22	0,91
	3,0	20-28	3,0	1,32	0,98
	5,0	28-40	4,0	1,67	1,24
50°	1,6	8-10	2,0	1,00	0,77
	2,0	12-18	2,0	1,22	0,93
	3,0	20-28	3,0	1,32	1,01
	5,0	28-40	4,0	1,67	1,28
61°	1,6	8-10	2,0	1,00	0,87
	2,0	12-18	2,0	1,22	1,07
	3,0	20-28	3,0	1,32	1,15
	5,0	28-40	4,0	1,67	1,46
63°	1,6	8-10	2,0	1,00	0,89
	2,0	12-18	2,0	1,22	1,09
	3,0	20-28	3,0	1,32	1,18
	5,0	28-40	4,0	1,67	1,49
64°	1,6	8-10	2,0	1,00	0,90
	2,0	12-18	2,0	1,22	1,10
	3,0	20-28	3,0	1,32	1,19
	5,0	28-40	4,0	1,67	1,50
65°	1,6	8-10	2,0	1,00	0,91
	2,0	12-18	2,0	1,22	1,11
	3,0	20-28	3,0	1,32	1,20
	5,0	28-40	4,0	1,67	1,51
66°	1,6	8-10	2,0	1,00	0,91
	2,0	12-18	2,0	1,22	1,11
	3,0	20-28	3,0	1,32	1,20
68°	1,6	8-10	2,0	1,00	0,93
	2,0	12-18	2,0	1,22	1,13
	3,0	20-28	3,0	1,32	1,22
70°	1,6	8-10	2,0	1,00	0,94
	2,0	12-18	2,0	1,22	1,15
72°	1,6	8-10	2,0	1,00	0,95
	2,0	12-18	2,0	1,22	1,16
74°	1,6	8-10	2,0	1,00	0,96
	2,0	12-18	2,0	1,22	1,17



Стандартный образец предприятия с плоскодонными отражателями



Черт.4

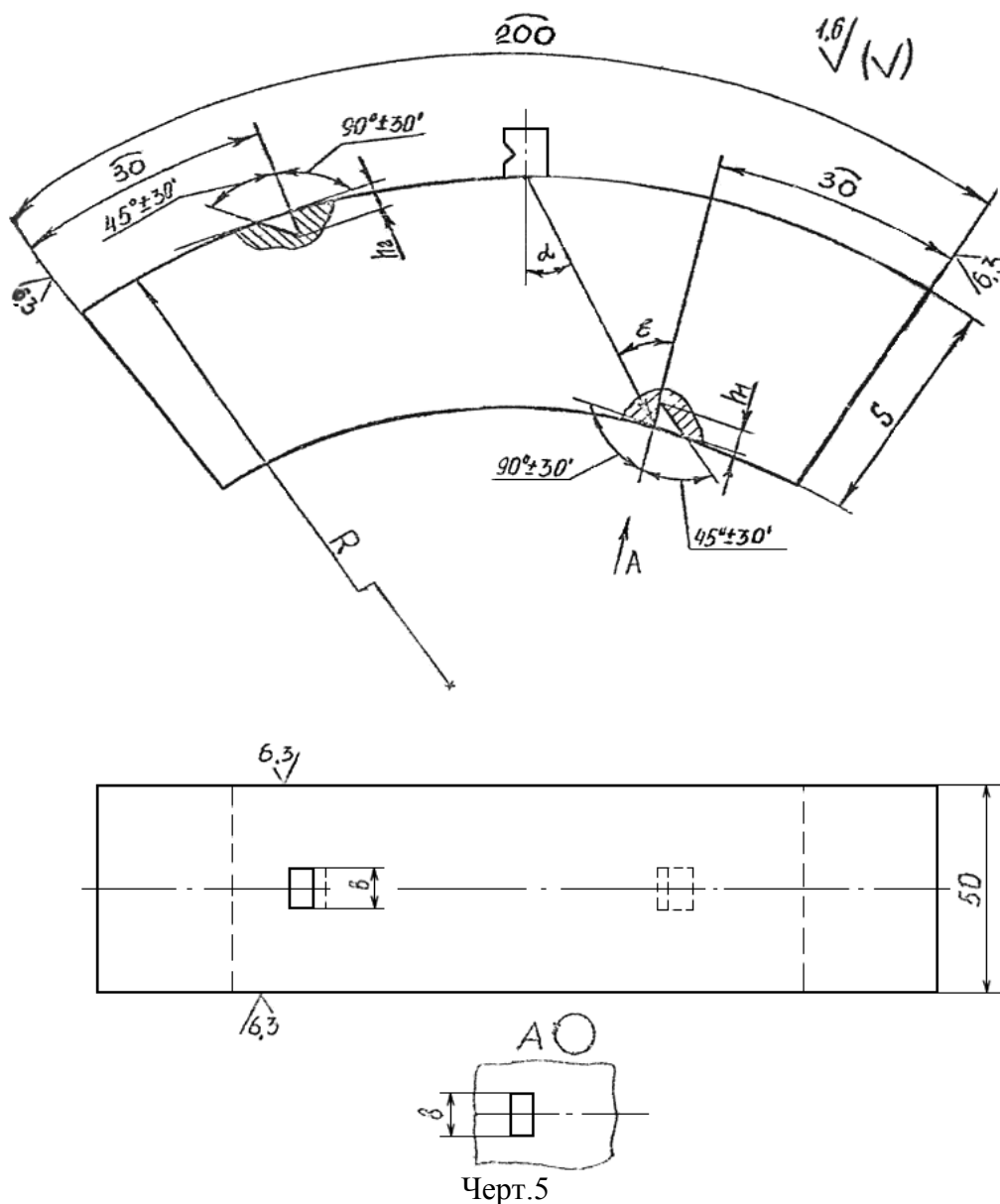
Таблица 4 Диаметры плоскодонных отражателей

Диаметр плоскодонных отражателей, мм	Предельная чувствительность контроля, мм <sup>2</sup>	Толщина свариваемых элементов, мм
1,3	1,6	8-10
1,6	2,0	12-18
2,0	3,0	20-28
2,5	5,0	32-40

Соотношение между углами  $\beta$  и  $\alpha$  для марок алюминия и его сплавов приведено в приложении 1.

2.3.3. Перед контролем сварных соединений аппаратов наружным диаметром менее 800 мм настройку предельной чувствительности контроля следует проводить по криволинейному стандартному образцу предприятия с угловыми отражателями. Конструкция и размеры образца должны соответствовать указанным на черт.5.

Стандартный образец предприятия с угловыми отражателями и схема прозвучивания образца



Глубину углового отражателя ( $h_1$ ) в миллиметрах определяют по формуле

$$h_1 = (R - S) \cdot \sin 2\varepsilon \cdot (1 - \cos \varepsilon), \quad (1)$$

где  $R$  - наружный радиус криволинейного образца, мм;

$S$  - толщина стандартного образца, мм;

$\varepsilon$  - угол между плоскостью углового отражателя и осью ультразвукового луча, ...°.

Глубину углового отражателя ( $h_2$ ) в миллиметрах определяют по формуле

$$h_2 = R \cdot \sin 2\varepsilon \cdot (\cos \varepsilon - 1) \quad (2)$$

Угол  $(\varepsilon)$  в градусах следует определять по формуле

$$\varepsilon = \arcsin \frac{\sin \alpha}{1 - S/R}, \quad (3)$$

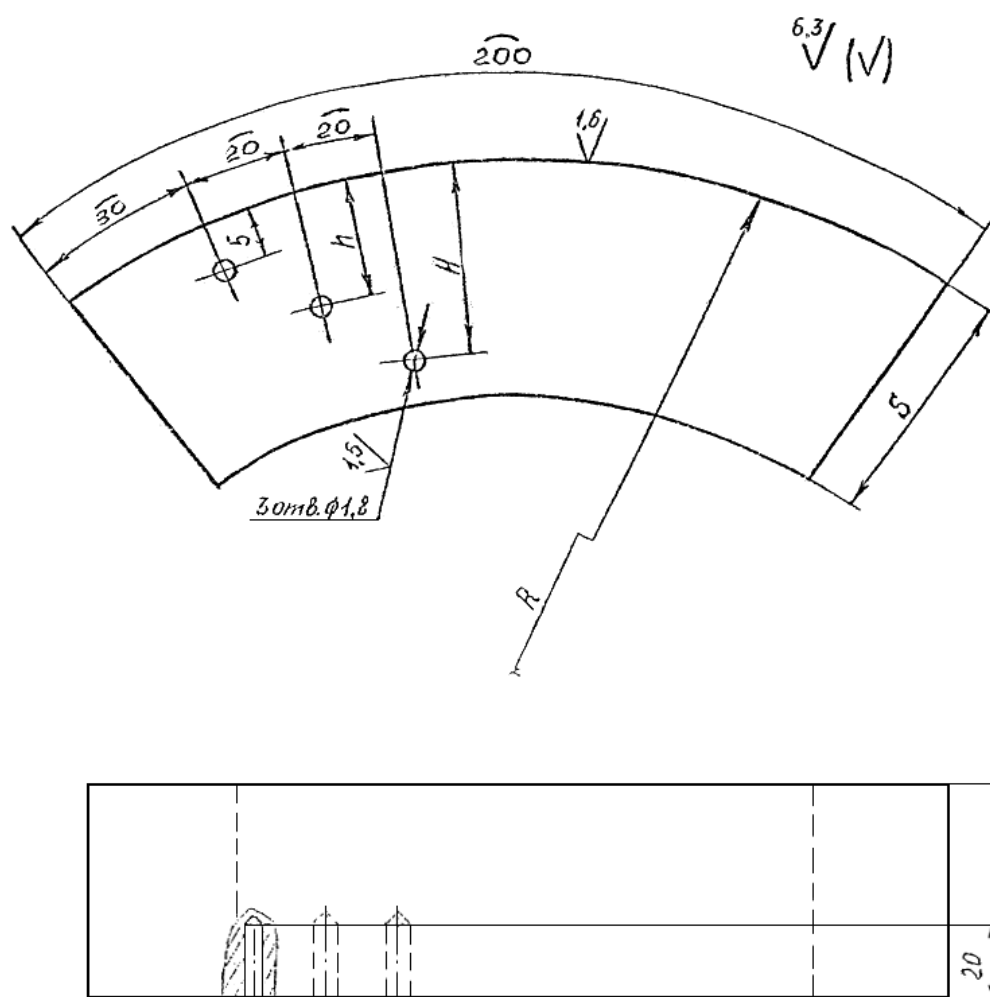
где  $\alpha$  - угол ввода преобразователя, ...°.

Остальные параметры определяют по ГОСТ 14782.

Настройку глубиномера дефектоскопа следует проводить по криволинейному стандартному образцу предприятия с цилиндрическими отражателями.

Конструкция и размеры образца должны соответствовать указанным на черт.6.

Стандартный образец предприятия с цилиндрическими отражателями



Черт.6

Толщину стандартного образца предприятия  $(S)$  в миллиметрах определяют по формуле

$$S = H + 5, \quad (4)$$

где  $H$  - максимальная глубина возможного залегания дефекта в сварном соединении, мм.

Для сварных соединений с толщиной свариваемых элементов от 20 до 40 мм делается дополнительный цилиндрический отражатель.

Глубину залегания дополнительного цилиндрического отражателя  $(h)$  в миллиметрах определяют по формуле

$$h = H/2 \quad (5)$$

Радиус кривизны внешней поверхности стандартных образцов предприятия должен быть равен радиусу кривизны контролируемого изделия, допускаемые отклонения не должны быть  $\pm 10\%$  номинального радиуса кривизны изделия.

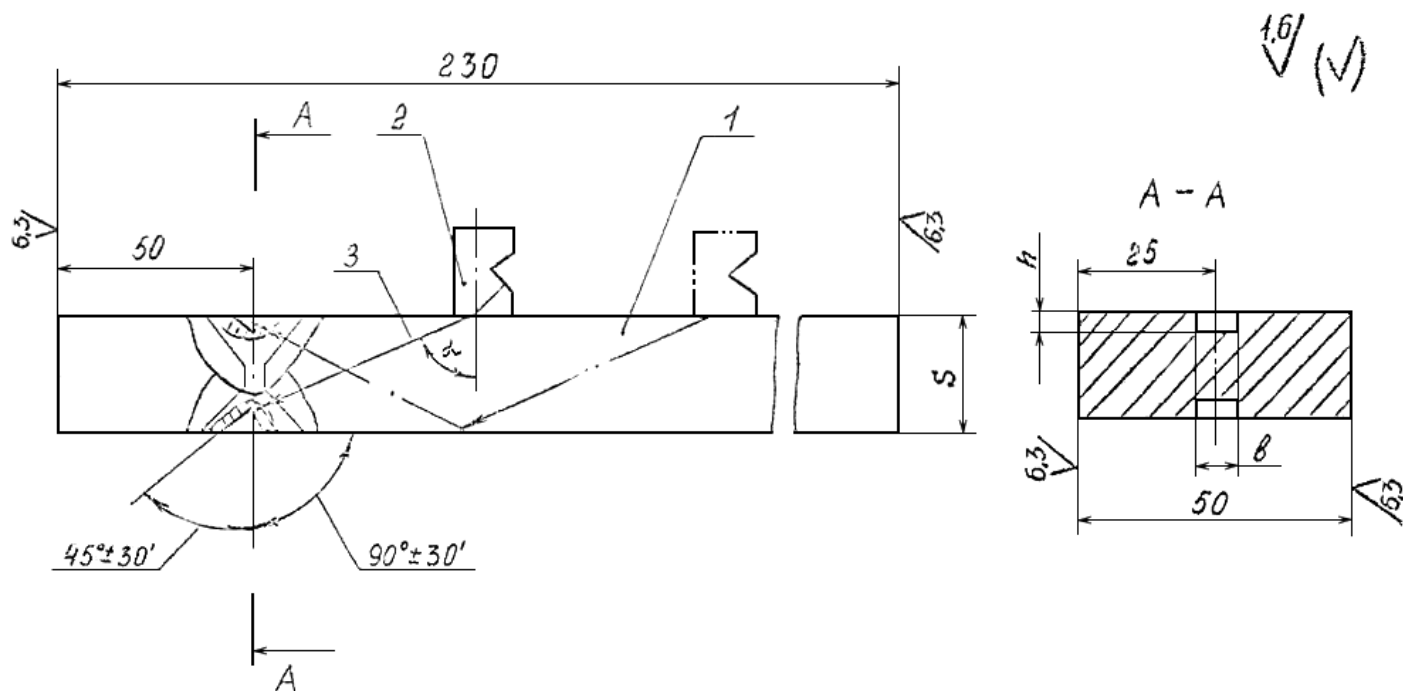
2.3.4. Перед контролем швов сварных соединений плоских и цилиндрических деталей, относительное затухание в которых не менее 3 дБ, настройку предельной чувствительности контроля и глубиномера дефектоскопа следует проводить по стандартным образцам предприятия.

Конструкция и размеры стандартных образцов предприятия с угловыми отражателями должны соответствовать указанным:

для аппаратов наружным диаметром не менее 800 мм - на черт.7 и в табл.2;

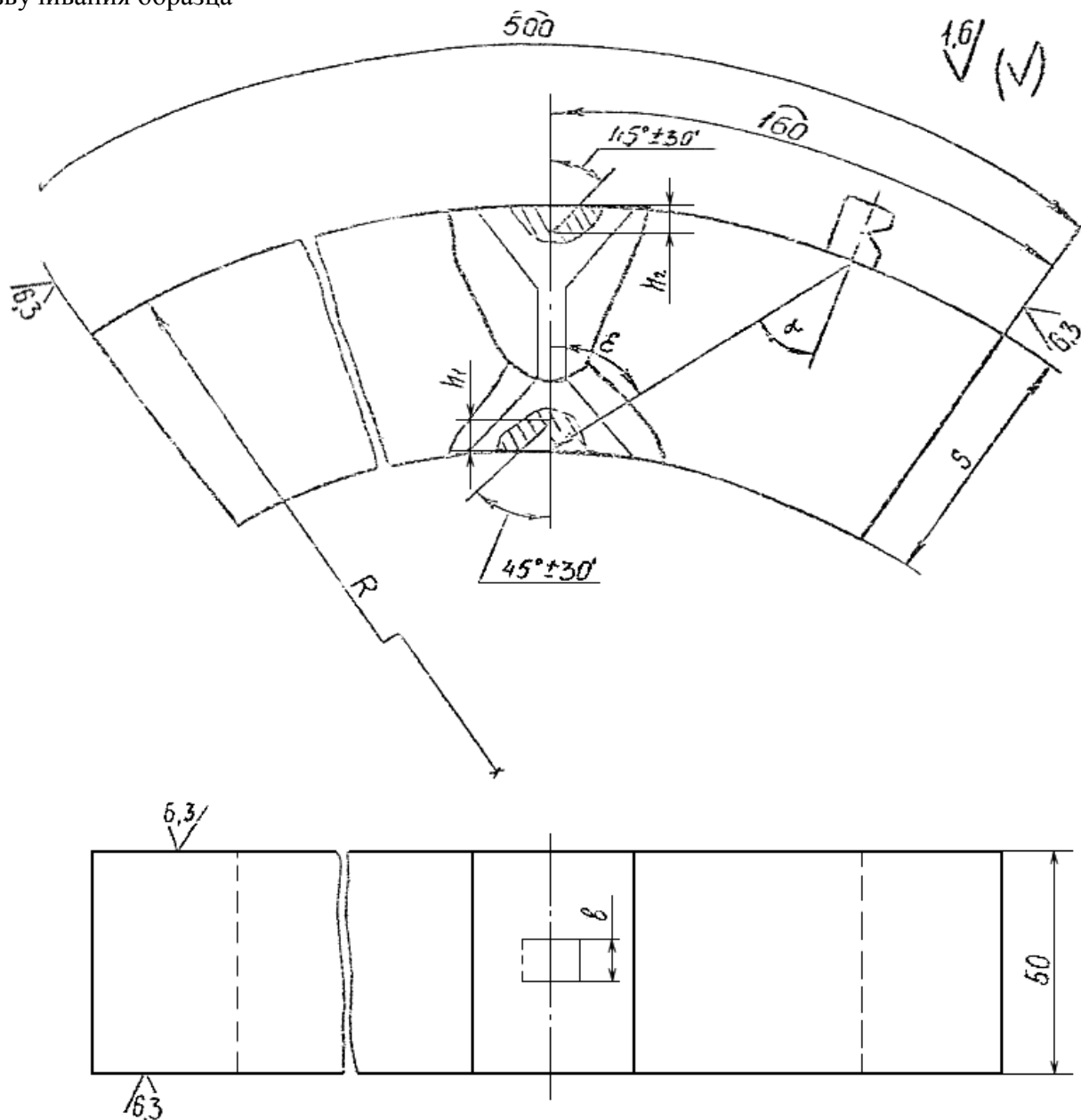
для аппаратов наружным диаметром менее 800 мм - на черт.8 и в п.2.3.3.

Стандартный образец предприятия с угловыми отражателями и схема прозвучивания образца



1 - образец  
 2 - преобразователь  
 3 - акустическая ось  
 Черт.7

Стандартный образец предприятия с угловыми отражателями в сварном соединении и схема прозвучивания образца

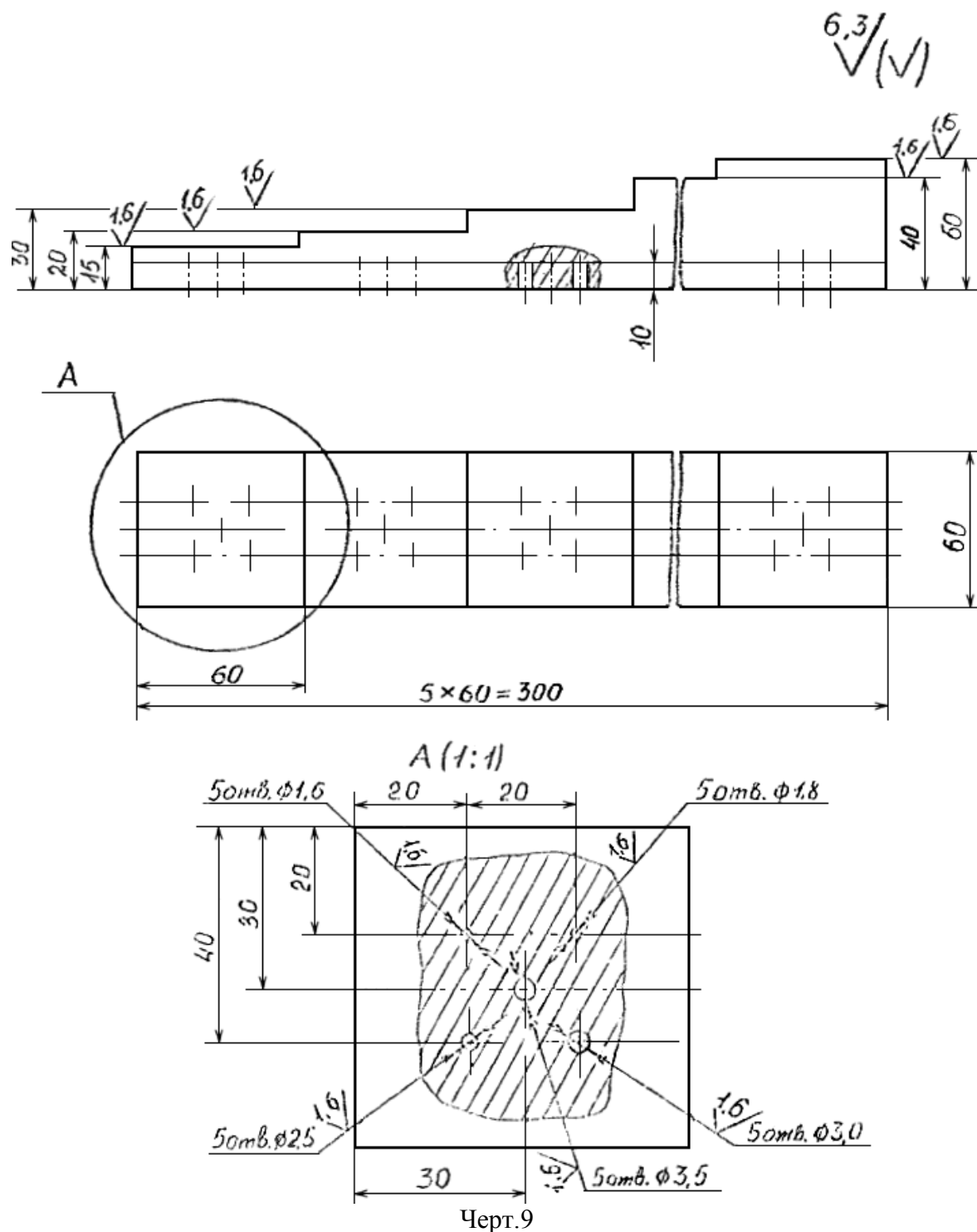


1 - образец  
 2 - преобразователь  
 3 - акустическая ось  
 Черт.8

2.3.5. Перед контролем сварных соединений прямыми или раздельно-совмещенными преобразователями настройку предельной чувствительности контроля и глубиномера дефектоскопа следует проводить по стандартному образцу предприятия с плоскодонными отражателями.

Конструкция и размеры образца должны соответствовать указанным на черт.9.

Стандартный образец предприятия с плоскодонными отражателями



2.3.6. Для контроля заготовок плоских фланцев с толщиной свариваемых элементов от 12 до 40 мм настройку предельной чувствительности контроля и глубиномера дефектоскопа следует проводить согласно п.2.3.2, а с толщиной свариваемых элементов св. 40 до 100 мм по стандартному образцу предприятия с плоскодонными отражателями, эквивалентная площадь которых  $7 \text{ мм}^2$  (диаметр 3 мм).

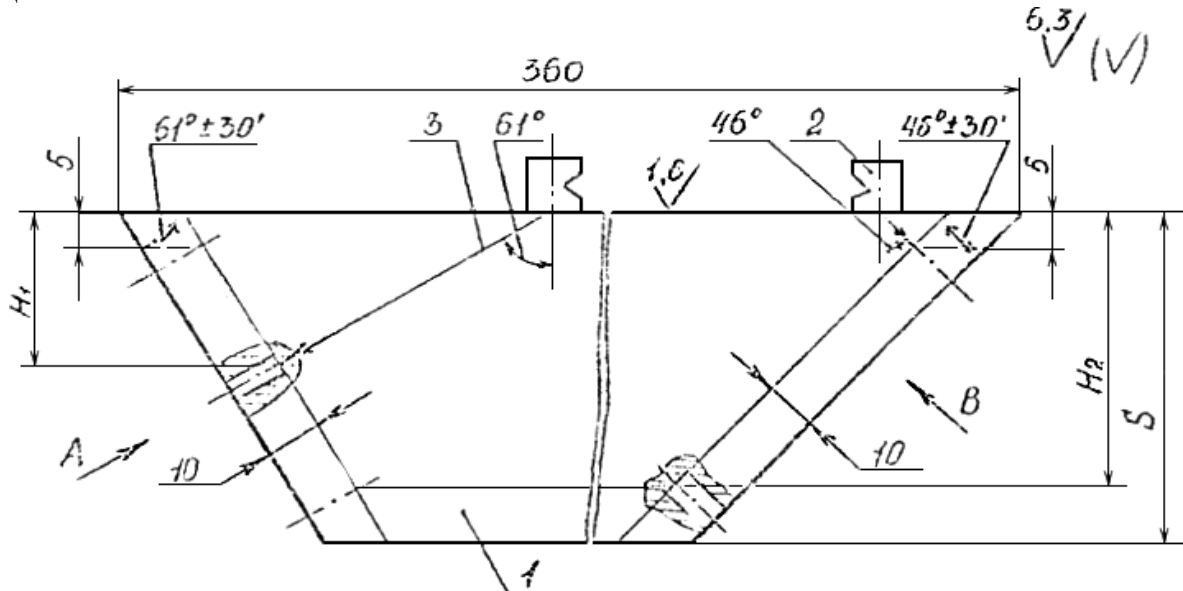
Конструкция и размеры образца должны соответствовать указанным на черт.10, где  $S$  - толщина стандартного образца предприятия, мм, определяемая по формуле

$$S = H_2 + 20$$

(6)

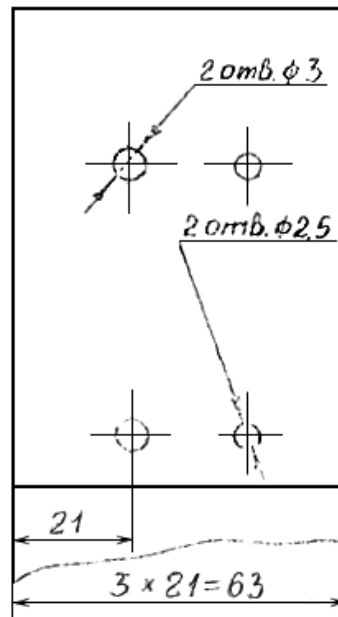
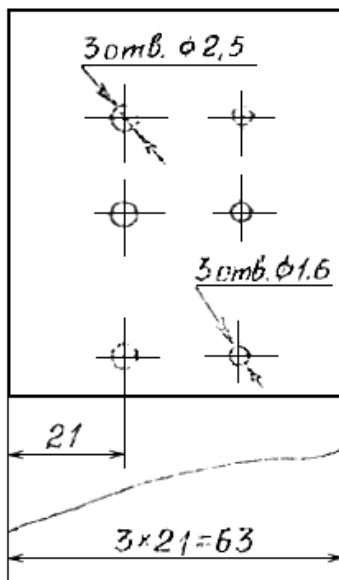
где  $H_2$  - максимальная глубина возможного залегания дефекта в кольце фланца приварного встык, мм.

Стандартный образец предприятия с плоскодонными отражателями и схема прозвучивания образца



A ○

B ○



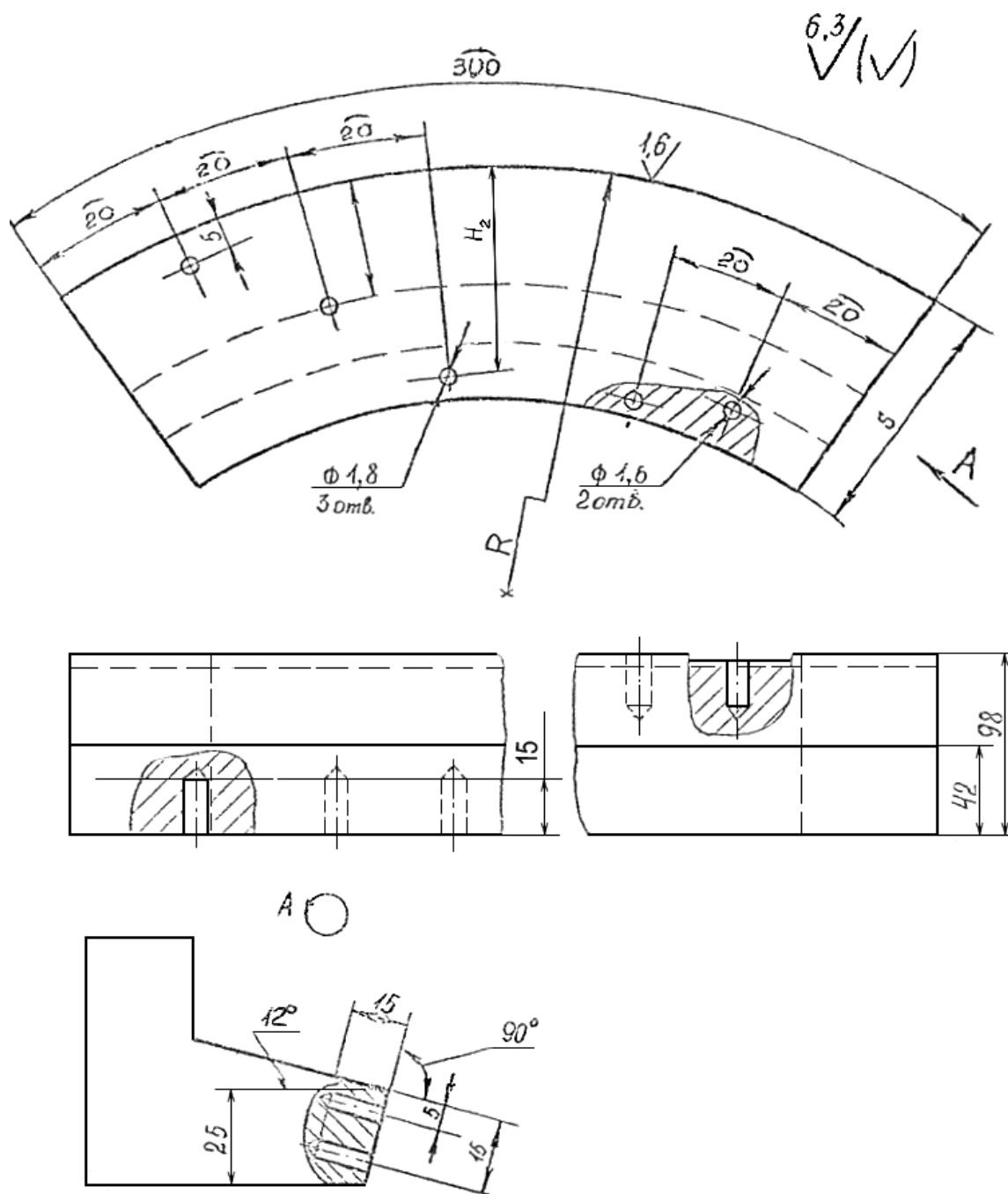
- 1 - образец
  - 2 - преобразователь
  - 3 - акустическая ось
- Черт.10

2.3.7. Перед контролем сварных соединений конических втулок заготовок фланцев приварных встык настройку предельной чувствительности контроля следует проводить по стандартному образцу предприятия с плоскодонными отражателями, эквивалентная площадь которых  $2 \text{ мм}^2$  (диаметр 1,6 мм), указанному на черт.10, где  $H_1$  - максимальная глубина возможного залегания дефекта в кольце конической части фланца приварного встык, мм.

Глубина контрольных отражателей выбирается по п.2.3.6 для толщин св. 40 до 100 мм.

Настройку глубиномера дефектоскопа следует проводить по стандартному образцу предприятия, конструкция и размеры которого указаны на черт.11.

Стандартный образец предприятия с цилиндрическими боковыми отражателями



Черт.11

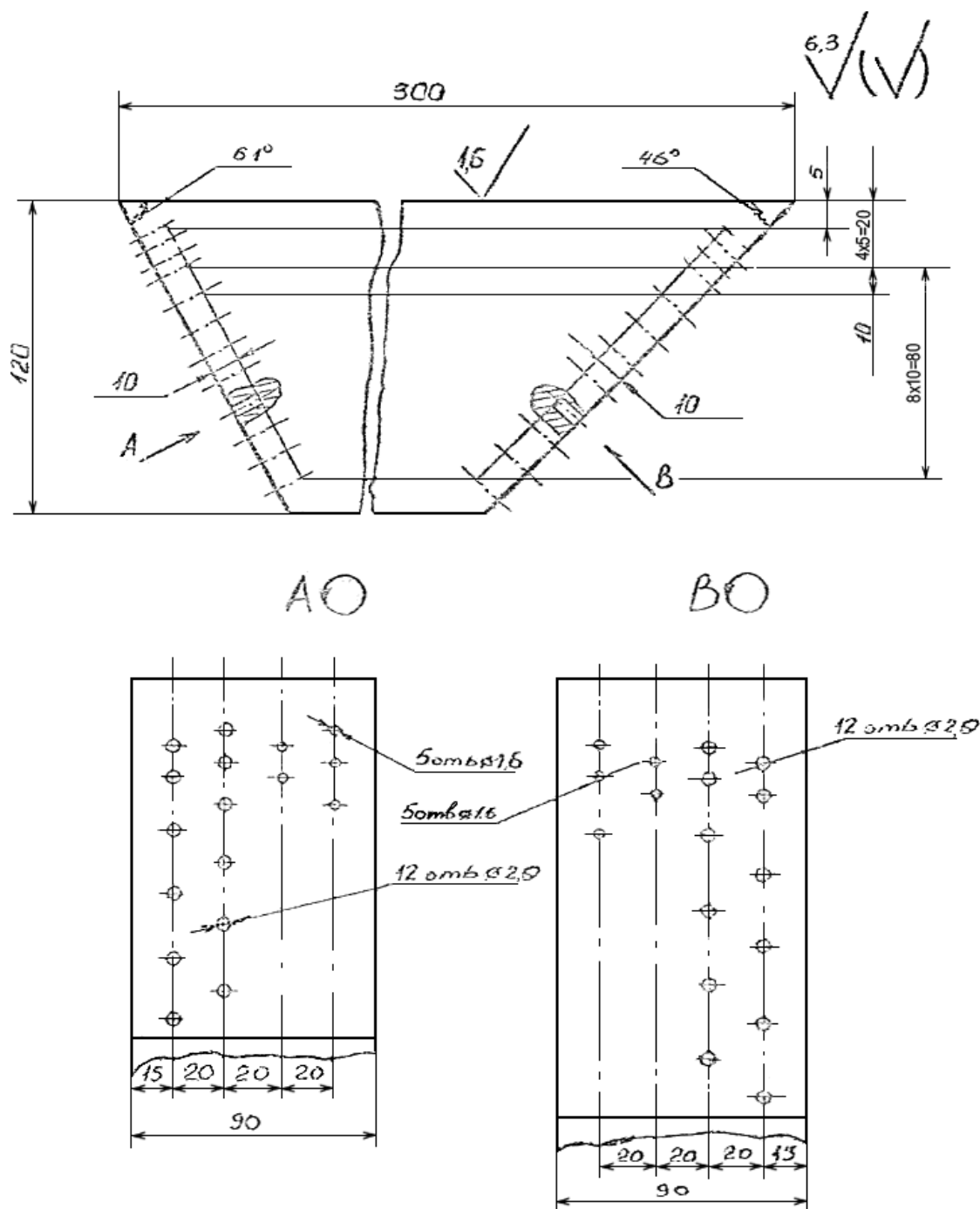


2.3.8. Перед контролем сварных соединений колец заготовок фланцев приварных встык настройку предельной чувствительности контроля следует проводить по стандартному образцу предприятия с плоскодонными отражателями (см. черт.10), по п.2.3.6, а настройку глубиномера дефектоскопа - по стандартному образцу предприятия (см. черт.11).

2.3.9. Оценку эквивалентной площади дефектов и измерение их условной протяженности проводят по стандартным образцам предприятия.

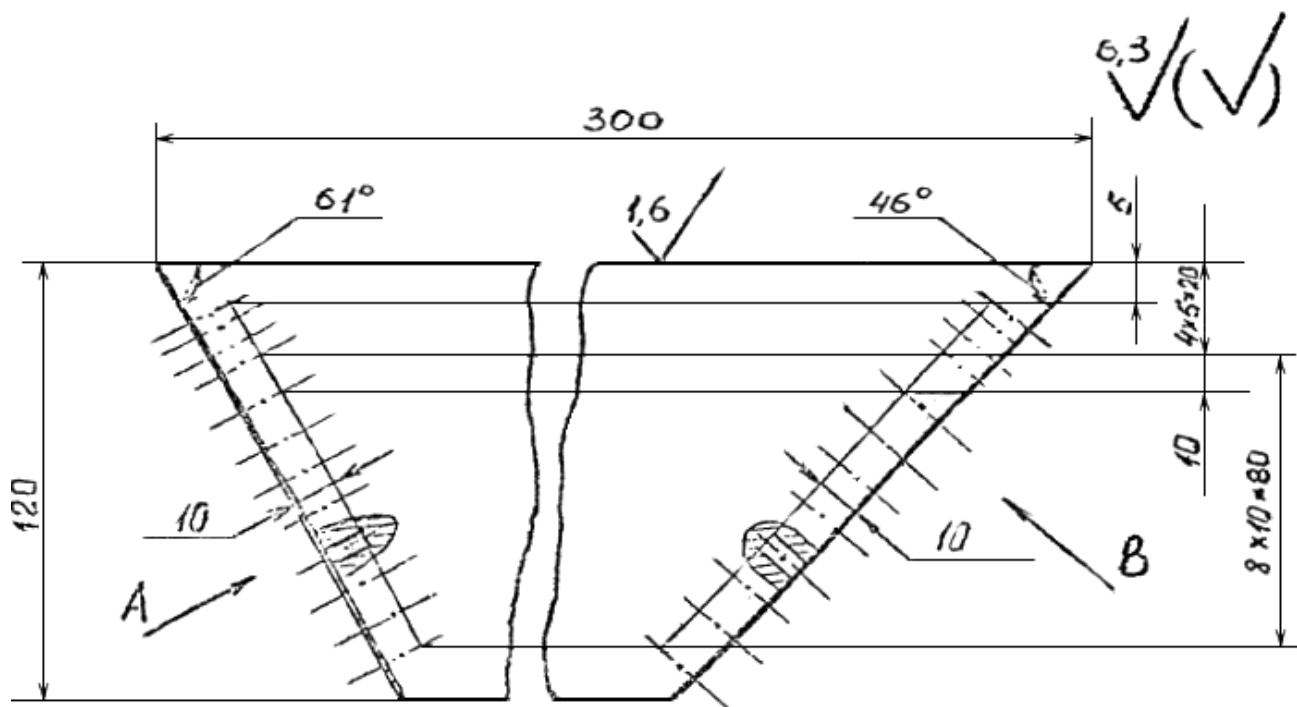
Конструкция и размеры образцов должны соответствовать указанным на черт.2, 3, 4, 5, 7, 8, 9, 10, 12, 13.

Стандартный образец предприятия для оценки эквивалентной площади и условной протяженности дефектов в сварном шве (эквивалентная площадь 2 и 3 мм<sup>2</sup>)



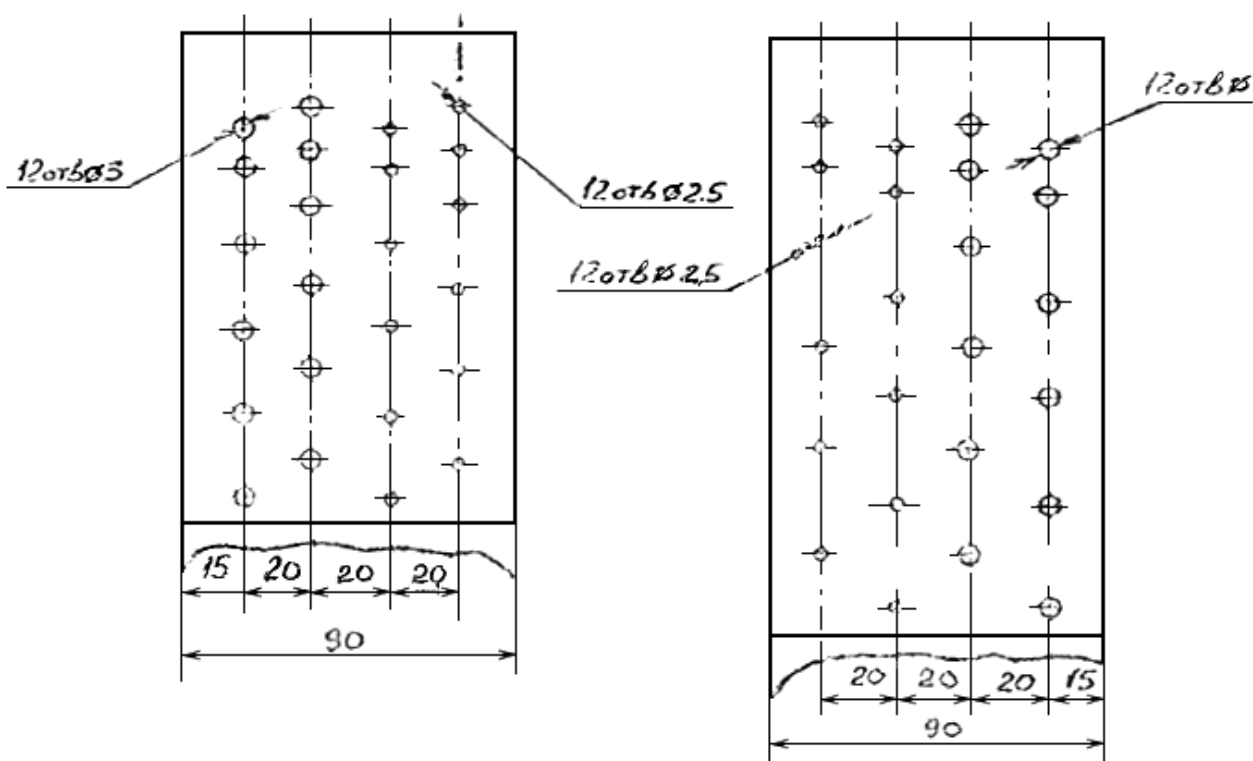
Черт.12

Стандартный образец предприятия для оценки эквивалентной площади и условной протяженности дефектов в сварном шве (эквивалентная площадь 5 и 7 мм<sup>2</sup>)



AO

BO



Черт.13

### 3. ПОДГОТОВКА К КОНТРОЛЮ

#### 3.1. Общие требования

3.1.1. Ультразвуковой контроль должен проводиться при температуре окружающей среды от 5 до 40 °С. Температура шва и околошовной зоны при проведении контроля не должна превышать 50 °С.

3.1.2. Окончательный контроль качества сварных соединений сосудов и аппаратов, подвергающихся термической обработке, должен проводиться после термической обработки.

3.1.3. При контроле по внутренней или внешней цилиндрической поверхности (радиус кривизны не более 400 мм) должен быть обеспечен надежный акустический контакт рабочей поверхности призмы преобразователя с контролируемым изделием.

Обработку (притирку) рабочей поверхности призмы преобразователя по криволинейной поверхности контролируемой детали необходимо проводить в приспособлении, исключающем перекося преобразователя относительно нормали к поверхности детали.

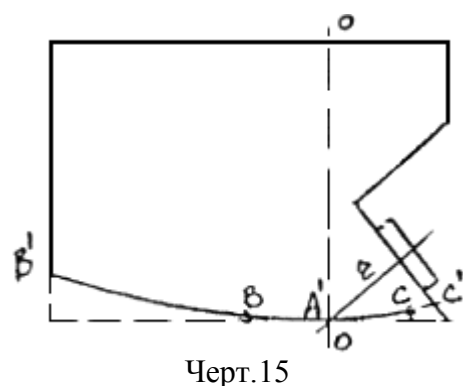
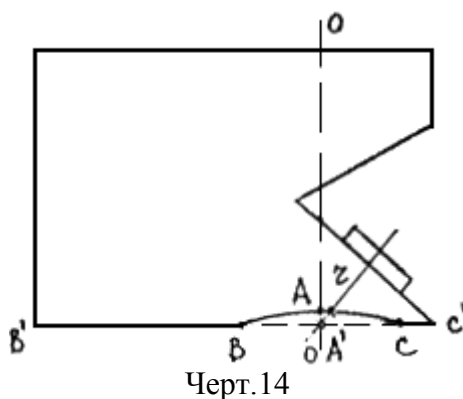
Рабочая поверхность притертой призмы преобразователя должны соответствовать указанным:

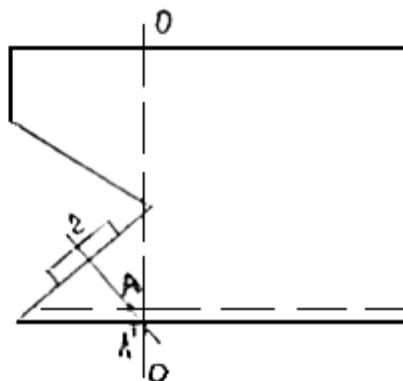
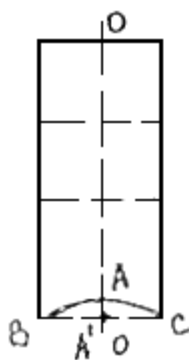
для контроля по внешней цилиндрической поверхности перпендикулярно образующей - на черт.14;

для контроля внутренней цилиндрической поверхности перпендикулярно образующей - на черт.15;

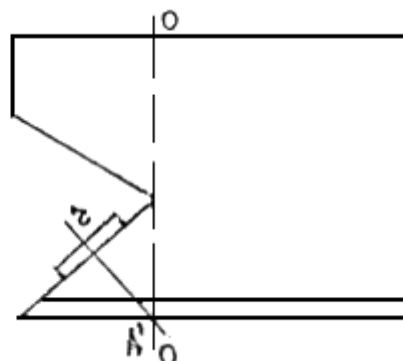
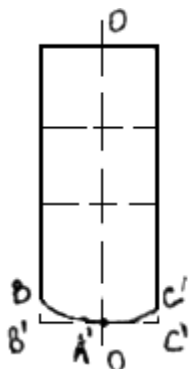
для контроля по внешней цилиндрической поверхности вдоль образующей - на черт.16;

для контроля по внутренней цилиндрической поверхности вдоль образующей - на черт.17.





Черт.16



Черт.17

До притирки следует определить проекцию точки выхода ультразвукового луча преобразователя  $A'$  по стандартному образцу СО-3А и из нее провести линию  $r$ , перпендикулярно опорной поверхности преобразователя (см. черт.14-17). После притирки проекция точки выхода акустической оси сместится по линии  $r$  (см. черт.14, 16) в точку  $A$  или останется на месте (см. черт.15, 17) и должна, по возможности, находиться на равных расстояниях от точек  $B$  и  $C$ .

3.1.4. Ультразвуковой контроль швов сварных соединений допускается проводить во всех пространственных положениях, кроме потолочного.

### 3.2. Требования к дефектоскопистам, их обучению, аттестации и контролю их работы

3.2.1. Ультразвуковой контроль швов сварных соединений должны проводить дефектоскописты, прошедшие теоретическую и практическую подготовку по утвержденной программе, получившие удостоверение на право проведения ультразвукового контроля сварных швов изделий из алюминия и его сплавов.

3.2.2. Дефектоскописты должны проходить аттестацию (теоретическую и практическую) по месту выполнения работы не реже одного раза в год.

3.2.3. Дефектоскописты, имеющие перерыв в работе по ультразвуковому контролю свыше 6 месяцев, лишаются права проведения контроля до сдачи экзаменов по ультразвуковому контролю, а свыше одного года - до прохождения повторного курса обучения и аттестации.

3.2.4. Проверка работы дефектоскопистов при аттестации должна проводиться не менее чем на трех забракованных участках сварных швов или специальных образцах, и оформляться протоколом. О проведении аттестации в удостоверении дефектоскописта (вкладыше) должна быть сделана соответствующая запись.

3.2.5. В состав аттестационной комиссии должны входить:

инженер по ультразвуковой дефектоскопии;

инженер по технике безопасности;

инженер по подготовке кадров.

3.2.6. Работа каждого дефектоскописта, выполняемая в производственных условиях, должна проверяться не реже одного раза в неделю путем выборочного ультразвукового контроля не менее 5% общей протяженности швов, проконтролированных за смену. Проверку работы

должны проводить старший дефектоскопист или инженер. Сведения о местах контроля и их результатах заносят в журнал контроля.

3.2.7. При обнаружении пропущенных дефектов в результате повторного контроля или обнаружении пропущенных дефектов при выборочном контроле в соответствии с п.3.2.6 в течение одного месяца одним и тем же дефектоскопистом должно приниматься решение о лишении его права на контроль ультразвуковым методом до проведения внеочередной аттестации после дополнительного обучения и производственной стажировки в течение не менее месяца.

### 3.3. Требования к участку или месту проведения контроля

3.3.1. Ультразвуковой контроль должен проводиться в цехе на специально отведенном участке или месте расположения контролируемых изделий.

3.3.2. Участок или место ультразвукового контроля должен быть удален от сварочных постов не менее чем на 10 м и защищен от прямых лучей источников света.

3.3.3. На участке или месте контроля должны быть:

подвод электропитания напряжением 220, 127 и 36 В частотой 50 Гц;

шины заземления оборудования;

мостки и лестницы, переносные стульчики для дефектоскопистов;

подставки и тележки для дефектоскопов.

3.3.4. Хранение дефектоскопического оборудования, оснастки, инструмента и вспомогательных материалов, наладка и ремонт дефектоскопов должны осуществляться в специально оборудованных помещениях ультразвукового контроля, с площадью не менее  $4 \text{ м}^2$  на каждый работающий дефектоскоп.

3.3.5. В помещении ультразвукового контроля должны быть:

ультразвуковые дефектоскопы с комплектами преобразователей;

стандартные образцы предприятия;

подвод сети переменного тока частотой 50 Гц и напряжением 220, 127 и 36 В;

стабилизатор напряжения при колебаниях напряжения, превышающих 10% номинального напряжения в сети;

катушка с переносным сетевым кабелем;

шина заземления оборудования;

радиомонтажный инструмент и радиодетали;

набор слесарного и мерительного инструмента;

контактная жидкость и обтирочный материал;

рабочие столы;

стеллажи и шкафы для хранения оборудования и материалов.

### 3.4. Подготовка поверхности контролируемых изделий

3.4.1. Поверхность околошовной зоны вдоль контролируемого шва должна быть очищена от брызг металла, грязи, краски.

Ширину зоны зачистки (В) в миллиметрах определяют по формуле

$$B = L_{\max} + 20, \quad (7)$$

где  $L_{\max}$  - максимальная ширина зоны перемещения преобразователя, определяемая по формуле

$$L_{\max} = (m + 1) \cdot S \cdot \operatorname{tg} \alpha, \quad (8)$$

где  $m$  - число отражений ультразвукового луча от поверхности свариваемых элементов;

$S$  - толщина свариваемых элементов, мм;

$\alpha$  - угол ввода преобразователя, ...°.

3.4.2. Поверхность не должна иметь забоин, глубоких царапин, видимых следов коррозии.

Сильно корродированная поверхность должна подвергаться механической обработке до получения ровной и гладкой поверхности в пределах перемещения преобразователя.

Зачистку околошовной зоны следует проводить до сборки и сварки с последующим удалением брызг металла после сварки.

Для зачистки поверхности следует применять напильники, шаберы, шлифмашинки, с резиновым или деревянным кругом, покрытым войлоком и карборундовой водостойкой шлифовальной шкуркой зернистостью 40-63 мкм - по ГОСТ 3647.

При механической обработке шероховатость поверхности должна быть не более  $\sqrt{6,3}$  - по ГОСТ 2789.

Допускается проводить контроль по поверхности проката без механической обработки при условии удаления брызг металла с поверхности околошовной зоны.

3.5. Перед проведением контроля дефектоскописту необходимо изучить схему сварного соединения, его размеры, материал, соответствие состояния поверхности сварного соединения и околошовной зоны требованиям настоящего руководящего документа, разделить сварное соединение на участки и замаркировать так, чтобы можно было однозначно устанавливать место расположения дефекта по длине сварного соединения. Способ маркировки должен устанавливать завод.

3.6. Выбор схем и параметров контроля

3.6.1. Для контроля швов сварных соединений следует применять следующие схемы контроля:

прямым лучом прямого или раздельно-совмещенного преобразователей для выявления дефектов в угловых и тавровых сварных соединениях;

прямым и однократно отраженным лучом наклонного преобразователя для выявления дефектов в угловых сварных соединениях;

прямым и однократно отраженным лучом наклонного преобразователя для выявления дефектов в тавровых сварных соединениях;

прямым и однократно отраженным лучом наклонного преобразователя для выявления дефектов во всем сечении стыкового сварного соединения;

прямым лучом наклонного преобразователя для выявления дефектов в сварных соединениях заготовок плоских фланцев;

прямым лучом наклонного преобразователя для выявления дефектов в сварных соединениях заготовок плоских фланцев приварных встык.

3.6.2. Основные параметры контроля должны соответствовать указанным в табл.5-10.

Таблица 5

Параметры ультразвукового контроля стыковых, угловых и тавровых сварных соединений сосудов и аппаратов из алюминия со стороны наружной поверхности корпуса наружным диаметром не менее 800 мм

Толщина сварных элементов, мм	Угол призмы преобразователя, $\beta$	Рабочая частота преобразователя, МГц	Стрела преобразователя, мм	Пределная чувствительность контроля, мм <sup>2</sup>	Зона перемещения преобразователя, мм		Глубина залегания контрольного отражателя, мм	Ширина зоны зачистки от шва, мм	
					при контроле прямым лучом	при контроле однократно отраженным		при прозвучивании прямым	при прозвучивании однократно отраженным

						лучом		лучом	женным лучом
8	53° (54°)	5,0	8	1,6	8-20	20-40	8	16	60
10					8-25	25-50	10	20	70
12				2,0	8-30	26-60	12	24	80
14	53°	2,5			8-35	35-70	14	28	90
16					8-40	40-80	16	32	90
18					8-45	45-90	18	36	100
20	50° (52°)		10	3,0	10-40	40-80	20	40	100
22					10-45	45-90	22	44	110
24							24	48	
26					10-50	50-100	26	52	120
28					10-55	55-110	28	56	130
32				5,0	10-60	60-120	32	64	140
36					10-65	65-130	36	72	150
40					10-70	70-140	40	70	160

Примечания:

1. При контроле сварных соединений с толщиной свариваемых элементов 8-12 мм допускается уменьшение рабочих частот преобразователей до 2,5 МГц.
2. При температуре контролируемого изделия и окружающего воздуха ниже 20 °С рекомендуется использовать преобразователи с углами призмы, указанными в скобках.

Таблица 6

Параметры ультразвукового контроля стыковых, угловых и тавровых сварных соединений сосудов и аппаратов из алюминиевых сплавов со стороны наружной поверхности корпуса наружным диаметром не менее 800 мм

Толщина сваренных элементов, мм	Угол призмы преобразователя, $\beta$	Рабочая частота преобразователя, МГц	Стрела преобразователя, мм	Предельная чувствительность контроля, мм <sup>2</sup>	Зона перемещения преобразователя, мм		Глубина залегания контрольного отражателя, мм	Ширина зоны зачистки от шва, мм	
					при контроле прямым лучом	при контроле однократноотраженным лучом		при прозвучивании прямым лучом	при прозвучивании однократноотраженным лучом
8	53° (54°)	5,0	8	1,6	8-25	25-50	8	16	70
10					8-30	30-60	10	20	80
12				2,0	8-35	35-70	12	24	90
14	53°	2,5			8-40	40-80	14	28	100
16					8-45	45-90	16	32	110

18					8-50	50-100	18	36	120
20	50° (52°)		10	3,0	10-40	40-80	20	40	100
22					10-45	45-90	22	44	110
24					10-50	50-100	24	48	120
26	50°				10-55	55-110	26	52	130
28					10-60	60-120	28	56	140
32					10-65	65-130	32	64	150
36					10-70	70-140	36	72	160
40					10-80	80-160	40	80	180

Примечания:

1. При контроле сварных соединений с толщиной свариваемых элементов 8-12 мм допускается уменьшение рабочих частот преобразователей до 2,5 МГц.
2. При температуре контролируемого изделия и окружающего воздуха ниже 20 °С рекомендуется использовать преобразователи с углами призмы, указанными в скобках.

Таблица 7

Параметры ультразвукового контроля стыковых и угловых сварных соединений сосудов и аппаратов из алюминия и его сплавов наружным диаметром от 400 до 800 мм по наружной поверхности корпуса

Толщина сваренных элементов, мм	Угол призмы преобразователя, $\beta$			
	при контроле стыковых кольцевых и угловых швов вдоль образующей цилиндрического корпуса прямым и однократноотраженным лучом	при контроле продольных стыковых и угловых швов однократноотраженным лучом вдоль дуги цилиндра диаметром		
		от 400 до 500 мм включ.	св. 500 до 700 мм включ.	св. 700 до 800 мм включ.
от 8 до 18 включ.	53°	50°	50°	50°
св. 18 до 24 включ.	50°	40°		
св. 24 до 34 включ.			40°	
св. 34 до 40 включ.				40°

Примечания:

1. Зону зачистки околошовной зоны и зону перемещения призмы преобразователя следует определять согласно п.3.4.1.
2. Прочие параметры контроля выбирать по табл.5, 6.

Таблица 8

Параметры ультразвукового контроля угловых сварных соединений сосудов и аппаратов из алюминия и его сплавов при контроле со стороны внутренней поверхности патрубка

Толщина стенки	Рабочая	Предель-	Угол призмы преобразователя $\beta$ , при толщине стенки патрубка $S$ , мм
----------------	---------	----------	--



корпуса, мм	частота преобразователя, МГц	предельная чувствительность контроля, мм <sup>2</sup>	8	10	12	14	16	18	20	22	24	св. 24 до 28 включ.	св. 28 до 34 включ.	св. 34 до 40 включ.
8	5,0	1,6	РС 50°	РС 50°	-	-	-	-	-	-	-	-	-	-
10					РС 50°									
12		2,0	-			П 40°								
14	2,5						П 40°							
16				-				П 40°	П 40°					
18					-					П 40°				
20		3,0				-					П 40°	П 40°		
22														
24							-						П 40°	
Св. 24 до 28								-						
" 28 " 34		5,0							-	-	-			П 40°
" 34 " 40												-		

Примечания:

1. РС - раздельно-совмещенный преобразователь; П - прямой преобразователь.
2. Прочие параметры контроля выбирать по табл.5, 6.

Таблица 9

Параметры ультразвукового контроля угловых сварных соединений сосудов и аппаратов из алюминия и его сплавов при контроле со стороны наружной поверхности патрубка

Толщина стенки корпуса, мм	Рабочая частота преобразователя, МГц	Предельная чувствительность контроля, мм <sup>2</sup>	Угол призмы преобразователя $\beta$ , при толщине стенки патрубка $S$ , мм												
			8	10	12	14	16	18	20	22	24	св. 24 до 28	св. 28 до 34	св. 34 до 40	
8	5,0	1,6	50°	50°	-	-	-	-	-	-	-	-	-	-	40°
10					50°										
12		2,0	-			50°									

14	2,5						50°						
16				-				50°	50°				
18					-					40°			
20		3,0				-					40°	40°	
22													
24							-						40°
Св. 24 до 28								-					
Св. 28 до 34		5,0							-	-	-		
Св. 34 до 40													

Примечание. Прочие параметры контроля выбрать по табл.5, 6.

Таблица 10

Параметры ультразвукового контроля сварных соединений заготовок плоских фланцев и заготовок фланцев приварных встык

Контролируемая часть фланца	Угол призмы преобразователя, $\beta$	Рабочая частота, преобразователя, МГц	Предельная чувствительность контроля, мм <sup>2</sup>
Втулка фланца приварного встык	50°	2,5	2
Кольцо фланца приварного встык	50°	2,5	7
Плоский фланец	40°	2,5	7

### 3.7. Проверка и настройка параметров контроля в системе дефектоскоп-преобразователь

3.7.1. После определения основных параметров контроля проверке в системе дефектоскоп-преобразователь подлежат:

точка выхода преобразователя;

стрела преобразователя;

угол призмы преобразователя;

угол ввода преобразователя;

мертвая зона;

лучевая разрешающая способность дефектоскопа.

3.7.2. Проверка работоспособности дефектоскопа с преобразователем должна проводиться в соответствии с ГОСТ 14782 и требованиями инструкции по эксплуатации прибора.

3.7.3. При настройке глубиномера дефектоскопа для замера координат расположения дефектов следует добиться совпадения координат отражателей в стандартных образцах предприятия и показаний глубиномера дефектоскопа. Настройку глубиномера во всех случаях необходимо проводить по двум отражателям. Начало шкалы настраивают по координатам отражателя, расположенного на глубине 5 мм, конец шкалы - на глубине, равной максимально возможной глубине залегания дефекта.

3.7.4. Установку зоны контроля на линии развертки индикатора дефектоскопа следует проводить с помощью глубиномера, предварительно настроенного согласно п.3.7.3.

Допускается устанавливать зоны контроля как по сигналам от отражателей, так и по координатам глубиномера, соответствующим этим глубинам.

3.7.5. Условную чувствительность контроля устанавливают в соответствии с ГОСТ 14782 по стандартному образцу СО-1.

3.7.6. Настройку предельной чувствительности контроля проводят следующим образом. На дефектоскопе устанавливают режим повышенной чувствительности. Преобразователь перемещают по стандартному образцу предприятия таким образом, чтобы получить максимально отраженный сигнал от отражателя. Затем уменьшают чувствительность до положения амплитуды сигнала контрольного уровня, равного 40 мм на экране дефектоскопа (4 больших деления). При настройке предельной чувствительности положение ручки "ВРЧ" должно быть отрегулировано таким образом, чтобы сигналы, отраженные от отражателей в стандартном образце предприятия, при выявлении их прямым и однократно отраженным лучами, были по возможности одинаковой амплитуды на экране дефектоскопа (40 мм) и были исключены реверберационные шумы преобразователя.

Положение ручек "Отсечка", "Мощность" необходимо отрегулировать в зависимости от толщины контролируемого изделия.

После настройки, перед контролем, необходимо проверить выявляемость бокового цилиндрического отражателя диаметром 2 мм в стандартном образце СО-2А на глубине 3 мм для углов ввода 60-75° или на глубине 8 мм для углов ввода 45-51°. Отражатель должен уверенно выявляться при заданной чувствительности.

3.7.7. Перед началом контроля, при выборе стандартного образца предприятия для установки предельной чувствительности контроля, необходимо провести измерение относительного затухания ультразвука в основном металле и наплавленном металле шва, если оно заранее не известно.

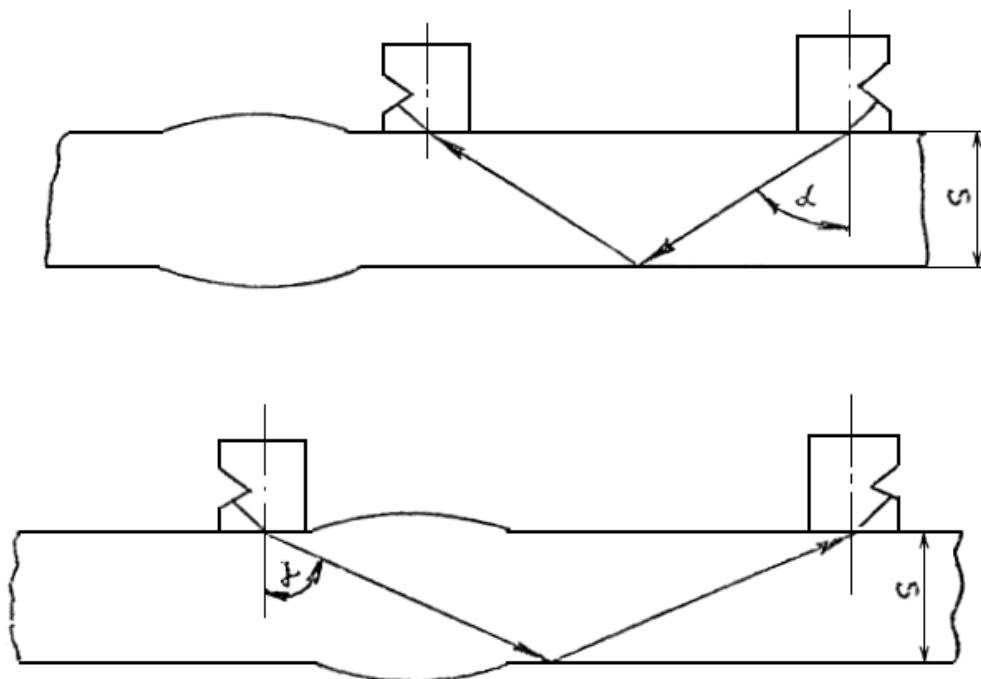
Определение относительного затухания в сварных швах должно проводиться зеркально-теневым методом в соответствии с черт.18 двумя преобразователями, имеющими угол наклона акустической оси 40°.

Относительное затухание ультразвуковых колебаний ( $\Delta A$ ) в децибелах определяют по формуле

$$\Delta A = A_{\text{осн}} - A_{\text{св}}, \quad (9)$$

где  $A_{\text{осн}}$  - ослабление амплитуды сигнала в основном металле, дБ;

$A_{\text{св}}$  - ослабление амплитуды сигнала в сварном соединении, дБ.



Черт.18

Значение ослаблений амплитуды сигналов определяют по аттенюатору дефектоскопа при равенстве амплитуд принятых сигналов в основном и наплавленном металле на экране дефектоскопа.

3.7.8. На околошовной поверхности контролируемого изделия следует отметить зону перемещения преобразователя (фломастером, мелом или цветным карандашом).

#### 4. ПРОВЕДЕНИЕ КОНТРОЛЯ

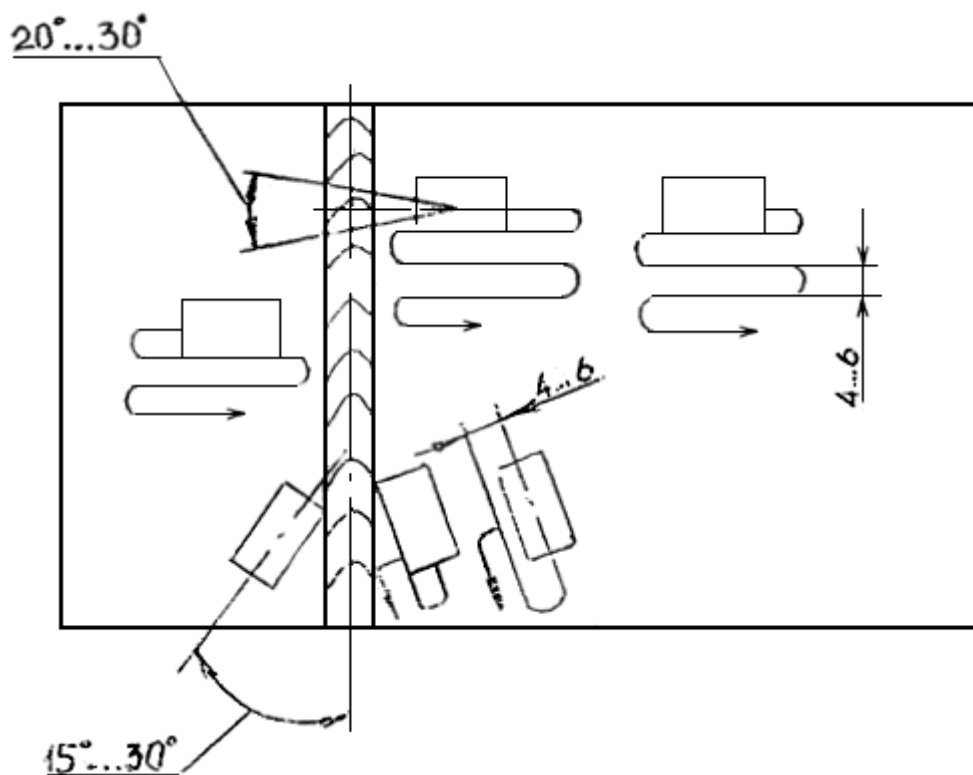
##### 4.1. Общие требования

4.1.1. Ультразвуковой контроль должен проводиться, как правило, звеном из двух дефектоскопистов, которые поочередно сменяют друг друга в процессе контроля.

4.1.2. Зону контроля необходимо покрывать контактной смазкой, виды и приготовление которых указаны в приложении 2, либо трансформаторным или машинным маслом с удалением их с поверхности изделия после окончания контроля.

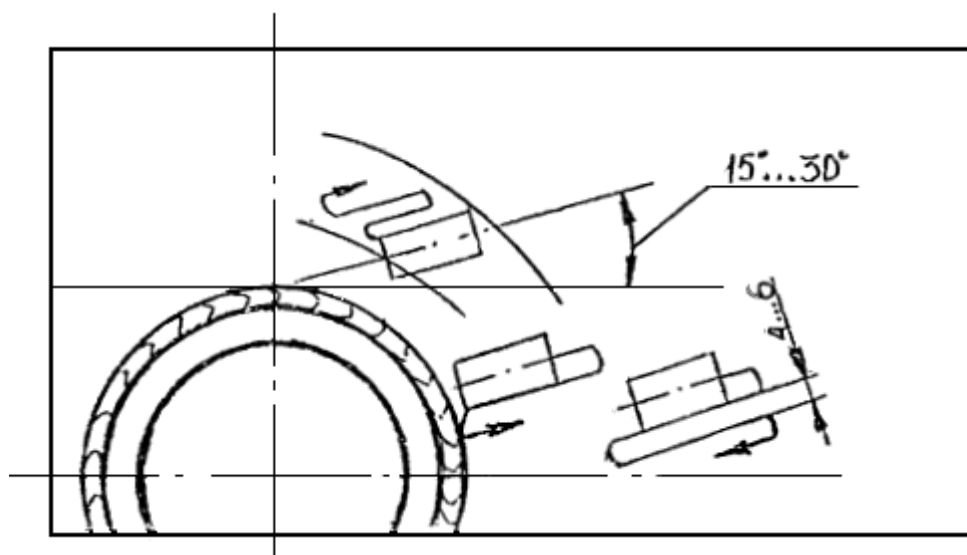
4.1.3. Контроль сварных швов следует проводить с применением совмещенной схемы включения преобразователя. При этом акустический контакт преобразователя с поверхностью изделия обеспечивают через контактную среду.

Наклонный преобразователь устанавливают перпендикулярно сварному шву и совершают поперечно-продольное сканирование с поворотом преобразователя относительно нормали к поверхности на угол  $20-30^\circ$  в соответствии с черт.19. Шаг построчного перемещения преобразователя должен быть не более половины ширины преобразователя, то есть 4-6 мм. Скорость перемещения должна быть не более 75 мм/с.



Черт.19

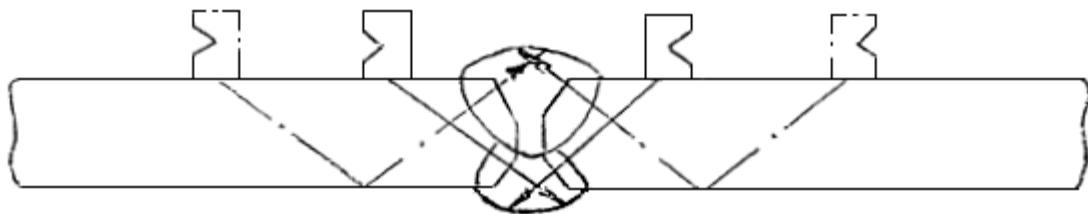
4.1.4. Для выявления поперечных трещин сварной шов следует дополнительно контролировать наклонным преобразователем, установленным вдоль продольной оси шва со снятым усилением или под углом 15-30° к продольной оси шва в соответствии с черт.19, 20, при этом преобразователем совершают возвратно-поступательное движение в пределах зоны перемещения.



Черт.20

## 4.2. Контроль швов стыковых сварных соединений

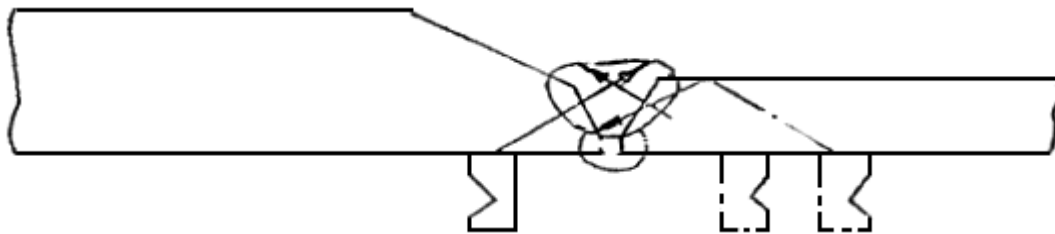
4.2.1. Контроль стыковых сварных соединений необходимо проводить прямым и однократноотраженным лучами наклонного преобразователя с двух сторон шва по наружной поверхности изделия. Схема контроля должна соответствовать указанной на черт.21.



Черт.21

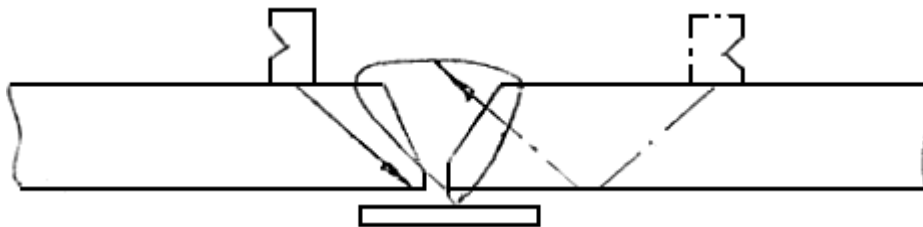
Допускается проводить контроль продольных швов цилиндрических деталей внутренним диаметром не менее 1200 мм по внутренней поверхности корпуса.

4.2.2. Контроль швов сварных соединений, имеющих различную толщину свариваемых элементов, один из которых имеет скос кромки, необходимо проводить прямым и однократноотраженным лучами наклонного преобразователя со стороны листа с меньшей толщиной, прямым лучом наклонного преобразователя со стороны листа со скосом кромки по поверхности, не имеющей скоса. Схема контроля должна соответствовать указанной на черт.22.



Черт.22

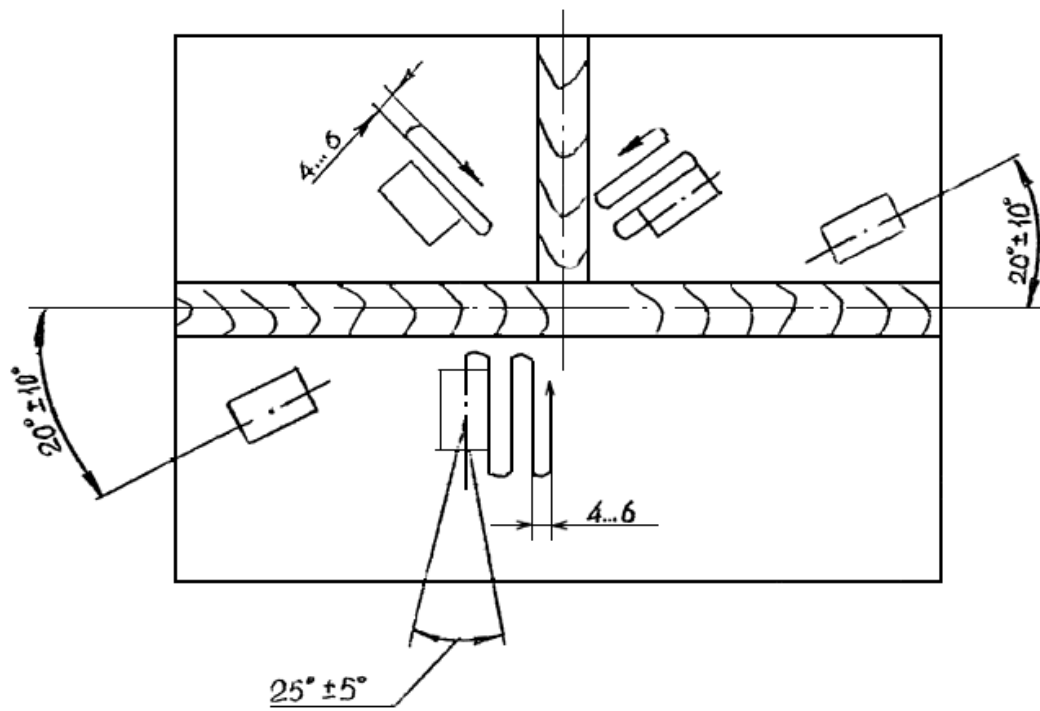
4.2.3. Контроль стыковых сварных соединений с подкладкой или при сварке в "замок" (на усе) проводят прямым или однократно отраженным лучами наклонного преобразователя. Схема контроля должна соответствовать указанной на черт.23.



Черт.23

4.3. Контроль мест сопряжений стыковых сварных соединений

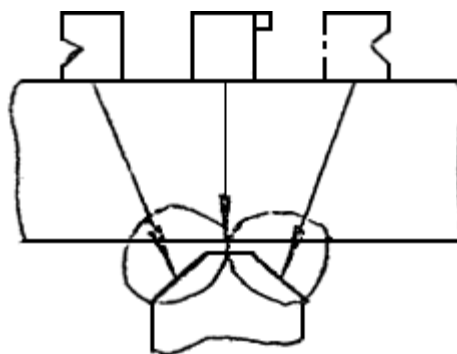
Контроль мест сопряжений проводят прямым и однократно отраженным лучами наклонного преобразователя. Схема контроля должна соответствовать указанной на черт.24.



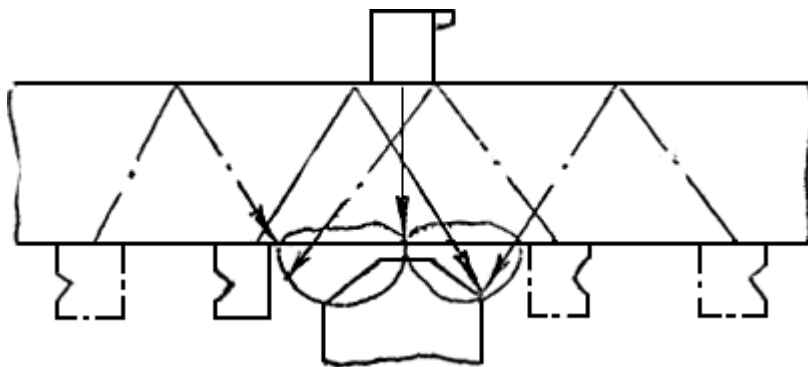
Черт.24

#### 4.4. Контроль швов угловых и тавровых сварных соединений

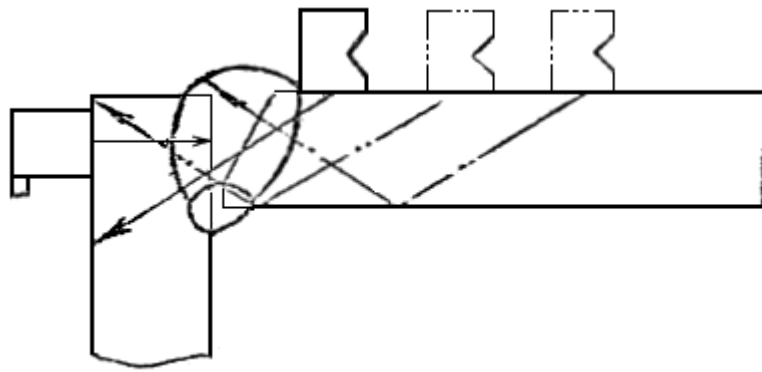
4.4.1. Контроль угловых и тавровых сварных соединений с плоскими стенками следует проводить прямыми, раздельно-совмещенными и наклонными преобразователями. Схемы контроля должны соответствовать указанным на черт.25-34.



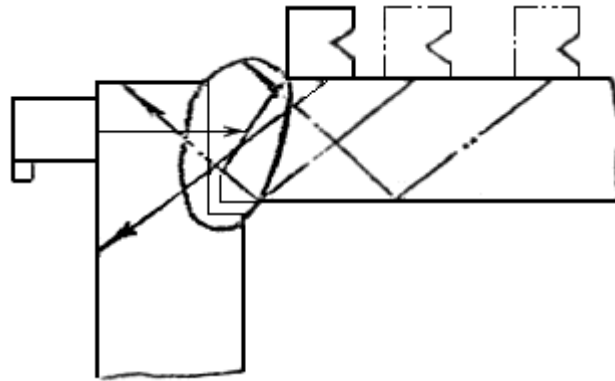
Черт.25



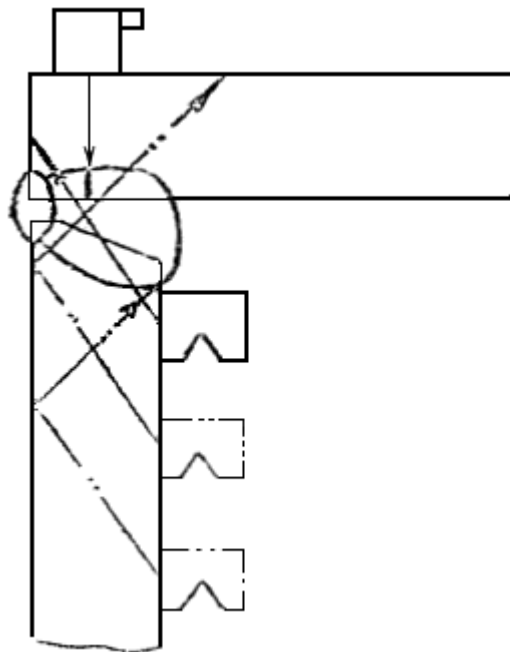
Черт.26



Черт.27

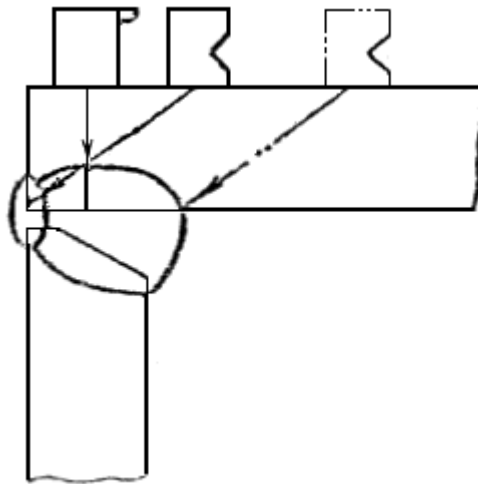


Черт.28

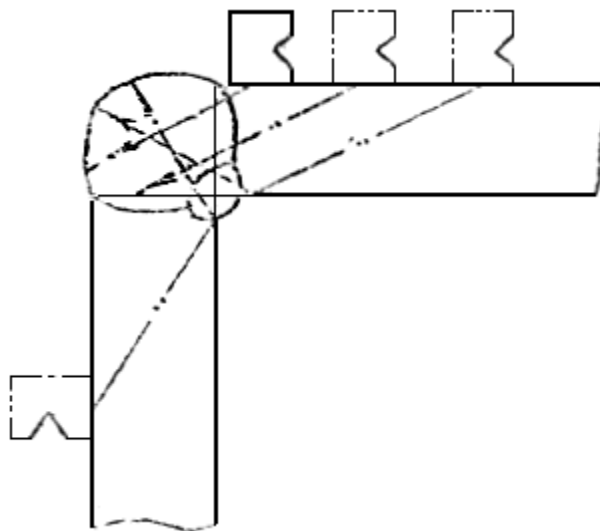


Черт.29

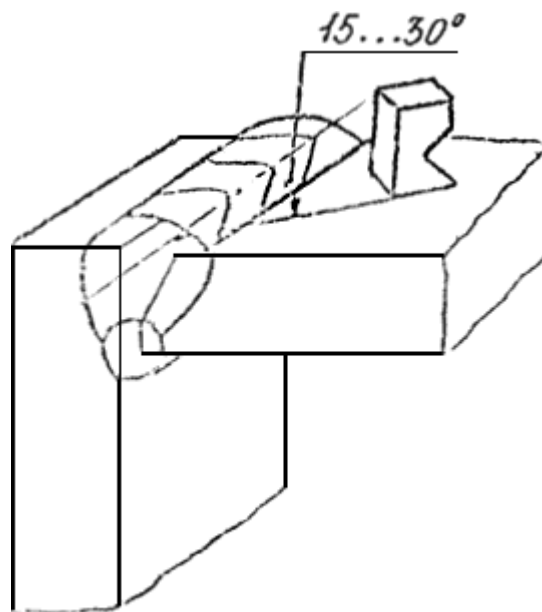




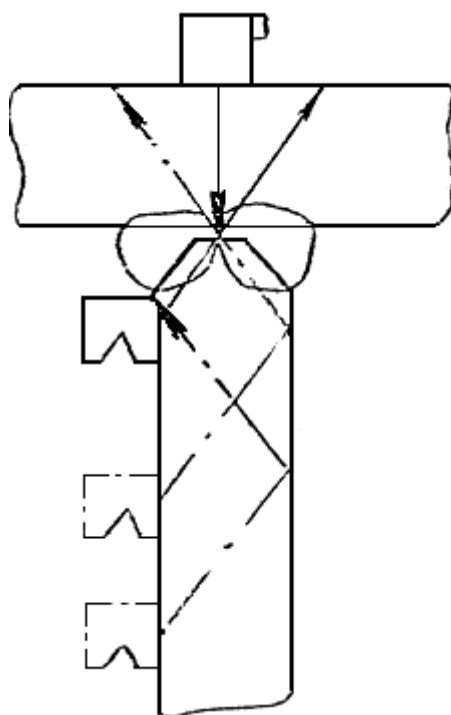
Черт.30



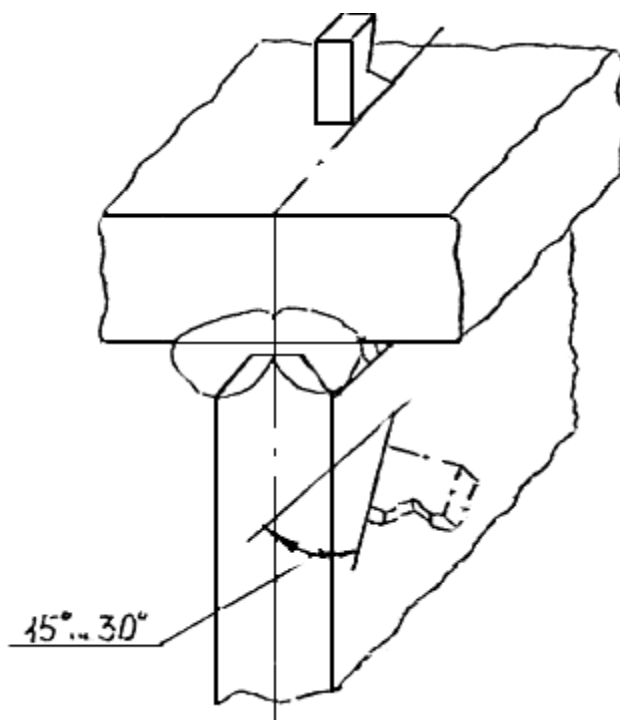
Черт.31



Черт.32



Черт.33



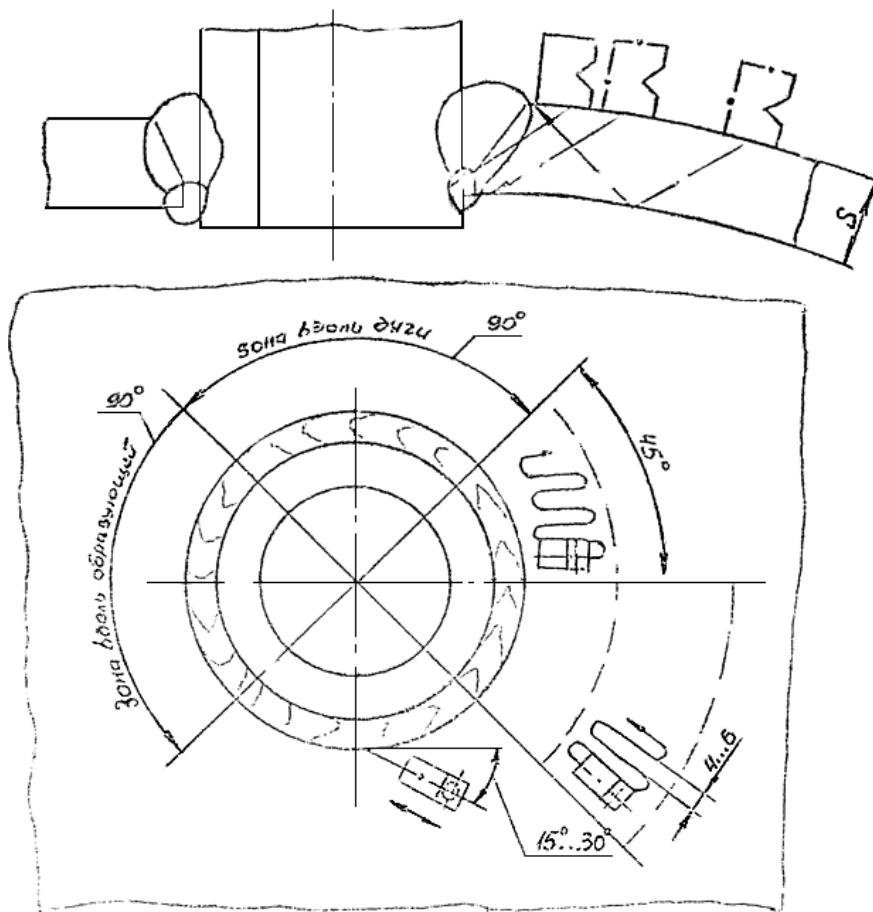
Черт.34

4.4.2. При наружных диаметрах корпуса от 400 до 800 мм контроль угловых и тавровых сварных соединений следует проводить прямым и однократно отраженным лучами наклонного преобразователя по четырем секторам с углом  $90^\circ$ :

в зонах вдоль образующей цилиндрической поверхности (2 сектора);

в зонах вдоль дуги цилиндрической поверхности (2 сектора).

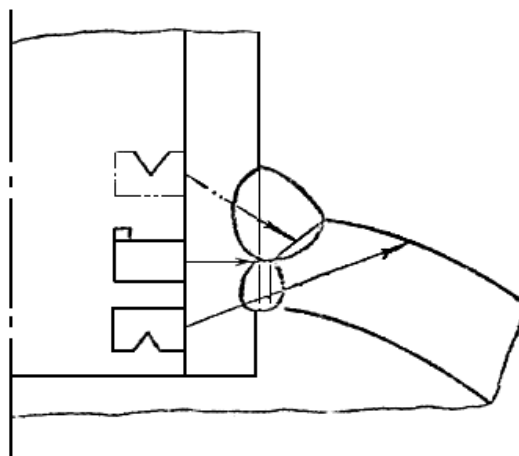
Схема контроля должна соответствовать указанной на черт.35.



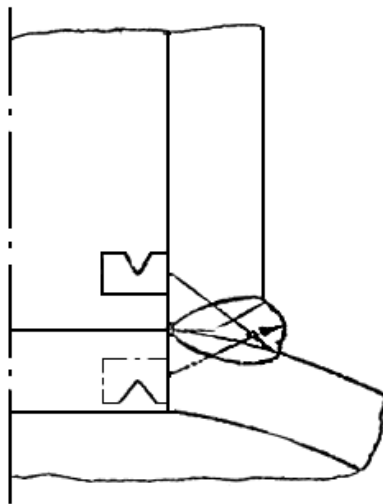
Черт.35

При диаметре корпуса свыше 800 мм контроль угловых и тавровых сварных соединений следует проводить прямым и однократно отраженным лучами наклонного преобразователя без деления шва на секторы.

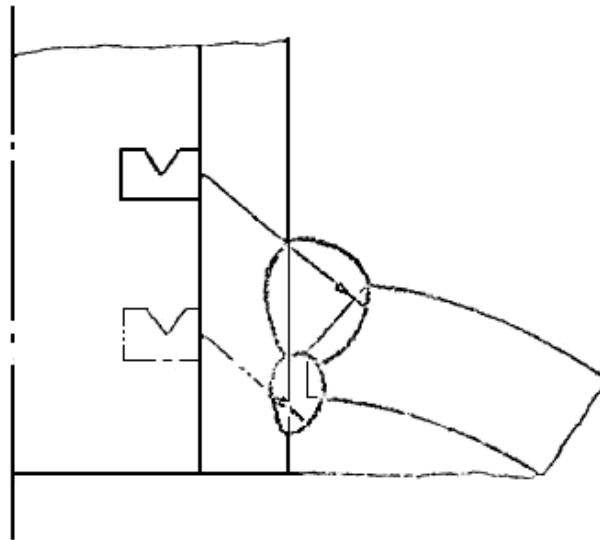
4.4.3. Контроль угловых и тавровых сварных соединений по внутренней поверхности патрубка следует проводить прямым лучом наклонного преобразователя с двух сторон шва и прямым или раздельно-совмещенным преобразователем. Схемы контроля должны соответствовать указанным на черт.36-38. Сканирование необходимо осуществлять вдоль образующей патрубка с шагом перемещения в кольцевом направлении 4-6 мм. Схемы сканирования должны соответствовать указанным на черт.39, 40.



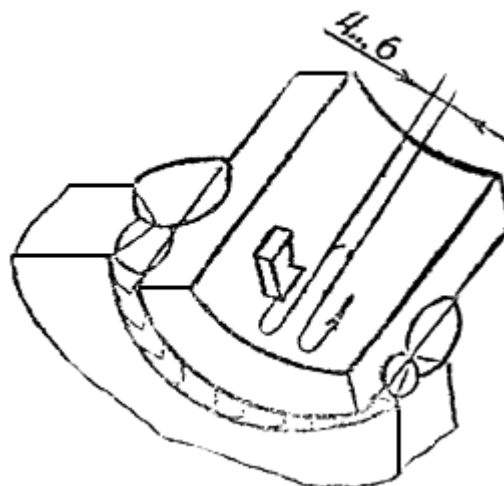
Черт.36



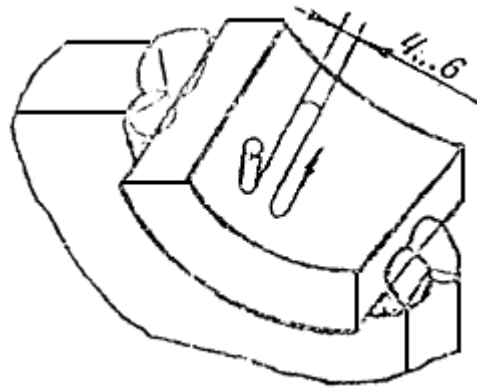
Черт.37



Черт.38

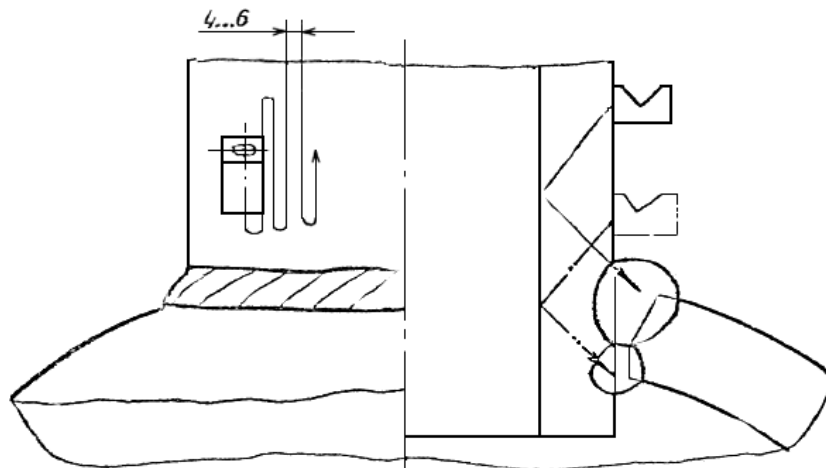


Черт.39

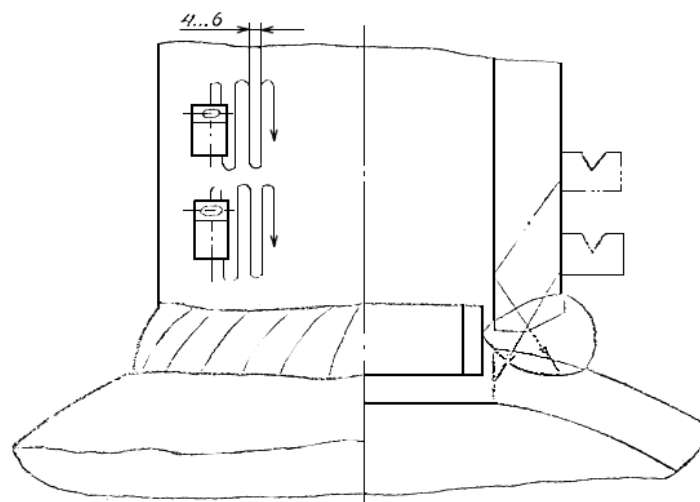


Черт.40

4.4.4. Контроль угловых и тавровых сварных соединений по наружной поверхности патрубка следует проводить прямым и однократно отраженным лучами наклонного преобразователя. Схемы контроля должны соответствовать указанным на черт.41, 42.



Черт.41

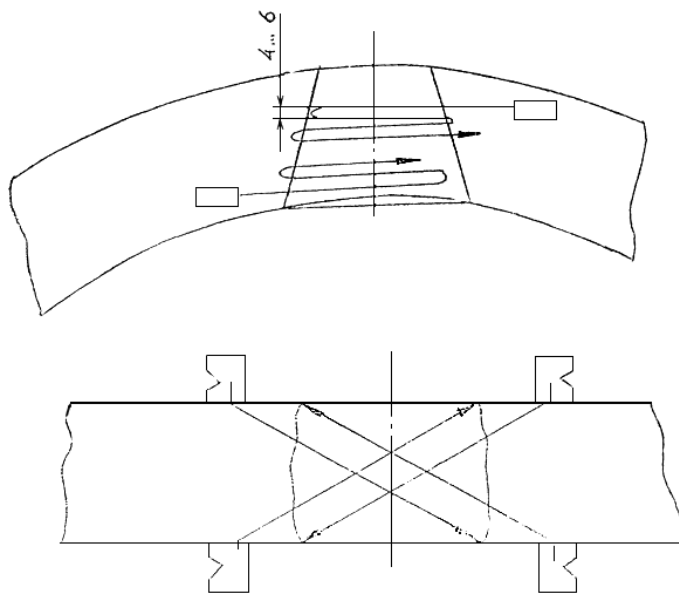


Черт.42

Преобразователь необходимо перемещать по поверхности патрубка вдоль его образующей, совершая при этом возвратно-поступательное движение от линии шва с шагом 4-6 мм.

4.5. Контроль швов сварных соединений заготовок плоских фланцев и заготовок фланцев приварных встык

4.5.1. Контроль сварных соединений заготовок плоских фланцев необходимо проводить после механической обработки прямым лучом наклонного преобразователя с двух сторон шва по двум плоскостями фланца. Схема контроля должна соответствовать указанной на черт.43.



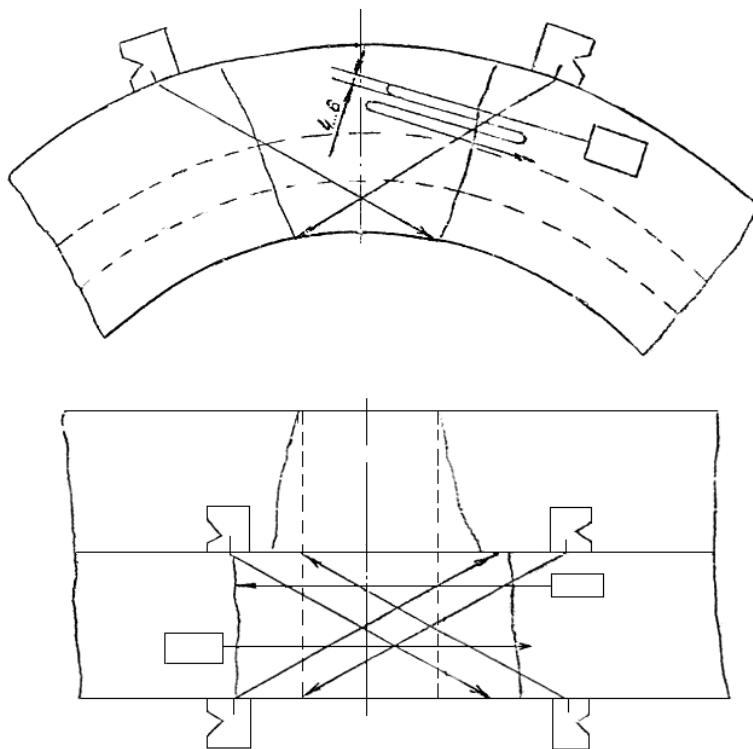
Черт.43

4.5.2. Контроль сварных соединений заготовок фланцев приварных встык необходимо проводить после механической обработки усиления шва по частям:

контроль сварного соединения кольца заготовки фланца;

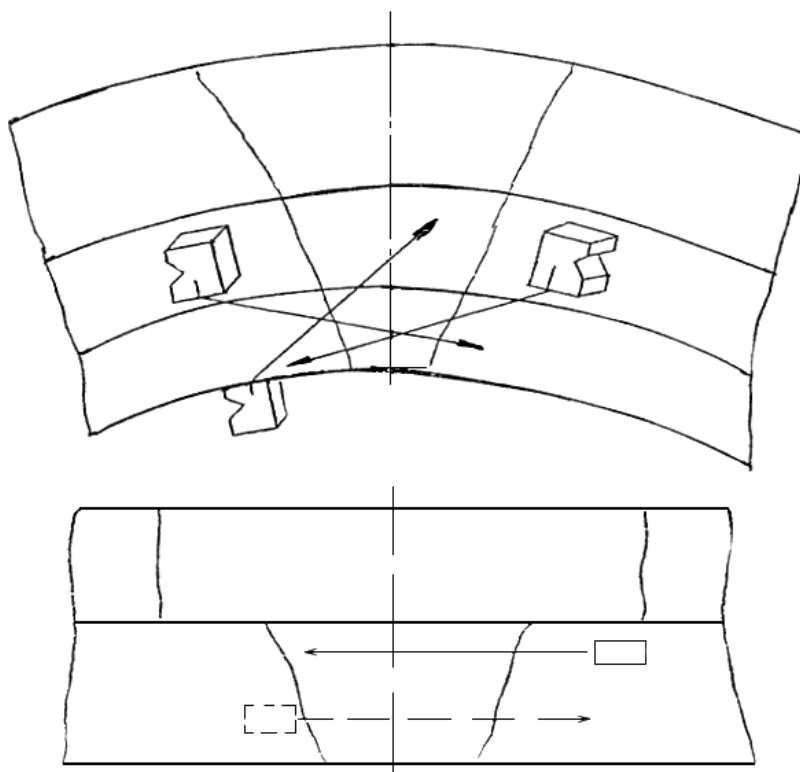
контроль сварного соединения конической втулки заготовки фланца.

4.5.3. Контроль сварного соединения кольца заготовки фланца приварного встык проводят прямым лучом наклонного преобразователя с двух сторон шва по наружной поверхности фланца и по двум плоскостям кольца. Схема контроля должна соответствовать указанной на черт.44.



Черт.44

4.5.4. Контроль сварного соединения конической втулки фланца приварного встык проводят прямым лучом наклонного преобразователя с двух сторон шва по наружной и внутренней поверхности фланца. Схема контроля должна соответствовать указанной на черт.45.



Черт.45

## 5. ОЦЕНКА И ОФОРМЛЕНИЕ РЕЗУЛЬТАТОВ КОНТРОЛЯ

### 5.1. Мешающие эхосигналы и классификация дефектов

5.1.1. При появлении эхосигналов в зоне контроля на экране дефектоскопа необходимо убедиться, что они не являются мешающими.

Причинами мешающих эхосигналов могут быть:

избыток контактной среды;

двугранный угол призмы преобразователя при малой стреле преобразователя;

наличие валика усиления шва и неровности его поверхности при недостаточной обработке фланца;

смещение кромок свариваемых листов по высоте;

зазоры и кромки деталей в соединениях с подкладкой и в "замок";

выступающие углы патрубка.

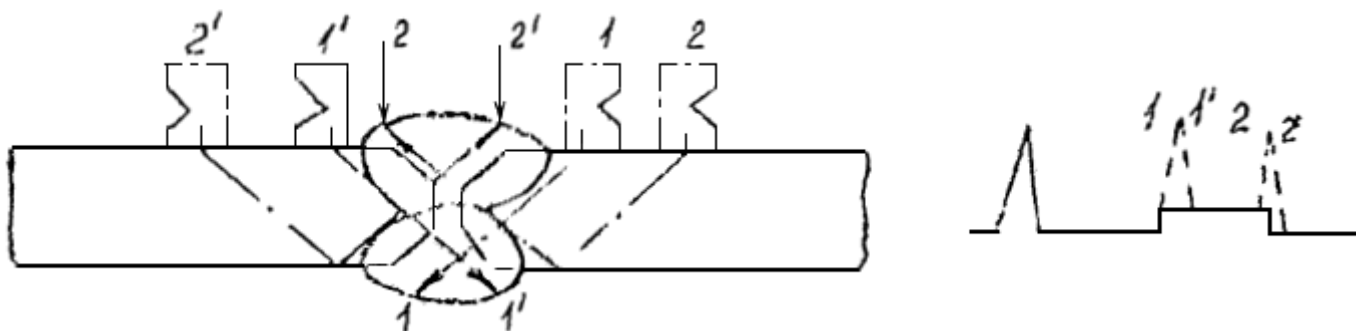
5.1.2. Мешающие сигналы от избытка контактной среды возникают чаще всего при приближении преобразователя к сварному шву.

Мешающий эхосигнал от двугранного угла призмы преобразователя следует различать по отсутствию его перемещения вдоль линии развертки на экране дефектоскопа при перемещении преобразователя по поверхности изделия.

5.1.3. Мешающие эхосигналы от валика усиления шва, указанные на черт.46, следует различать по координатам X и Y, измеряемым по экрану дефектоскопа и зависящим от режима его работы. X - режим дальномера, Y - режим глубиномера.

При отражении от валика усиления шва координата Y примерно равна толщине сварного соединения - при контроле прямым лучом, или удвоенной толщине - при контроле однократно отраженным лучом.

Координата X показывает местоположение отражателя 1 при контроле прямым лучом ближе к дальней границе усиления шва или за ней (см. черт.46), причем при контроле с противоположной стороны шва местоположение отражателя 1 в этой точке не подтверждается, но появляется эхосигнал 1' от другой границы валика усиления, который возникает на том же участке экрана дефектоскопа, но на шве его положение уже не соответствует предыдущей отметке 1.

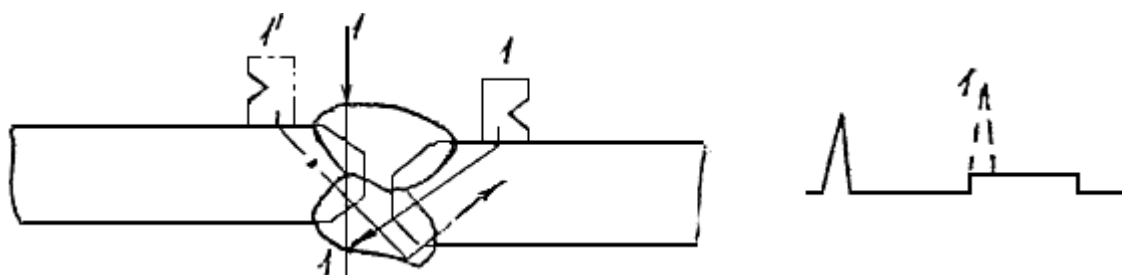


Черт.46

Аналогично следует определять местоположение эхосигнала 2 от границы верхнего валика усиления шва при контроле однократно отраженным лучом. В этом случае положение отражателя можно проверить путем демпфирования предполагаемого места отражения ультразвука от поверхности шва звукопоглощающим предметом (куском войлока, резины), в результате чего происходит уменьшение эхосигнала на экране дефектоскопа.

Если координата X отражателя соответствует ближней к преобразователю половине шва, то отражатель следует фиксировать как дефект-подрез, наружный непровар, трещину. Если эхосигнал появляется только от противоположной границы усиления и не повторяется при контроле с двух сторон шва, то он является мешающим.

5.1.4. При смещении кромок свариваемых листов по высоте в зоне импульса автоматического сигнализатора дефектов появляется эхосигнал 1 от наклонной поверхности шва, указанный на черт.47, только при контроле с одной стороны шва, а местоположение отражателя соответствует средней части валика усиления шва.

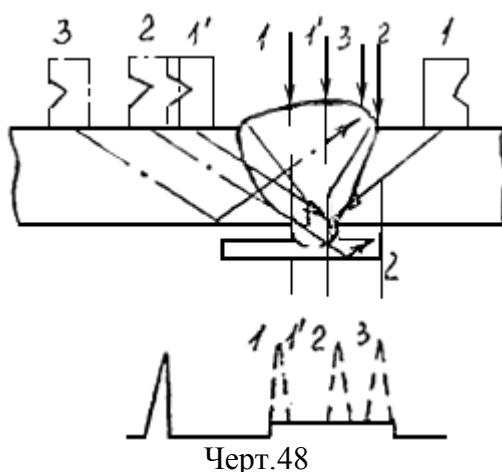


Черт.47

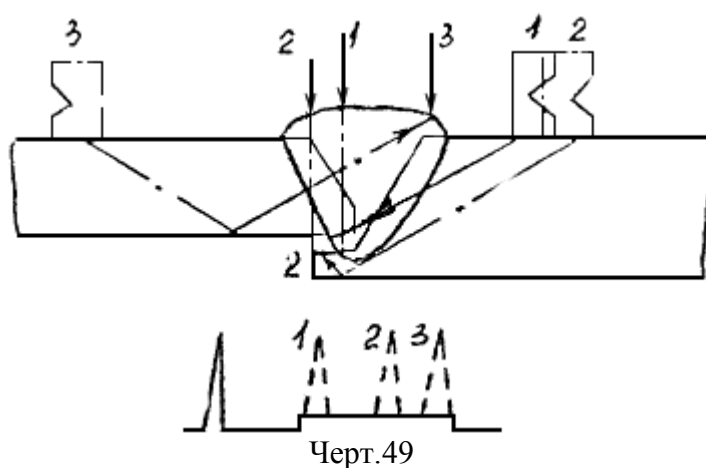
5.1.5. При контроле сварных соединений с подкладкой или в "замок" могут появляться мешающие сигналы, указанные на черт.48, 49:

- от зазора между стенкой сварного соединения и подкладным кольцом или "усом" при соединении в "замок" (эхосигнал 1);
- от запыла металла под подкладкой или "ус" (эхосигнал 1');
- от углов подкладки или "уса" (эхосигнал 2);
- от границы валика усиления шва (эхосигнал 3).





Черт.48



Черт.49

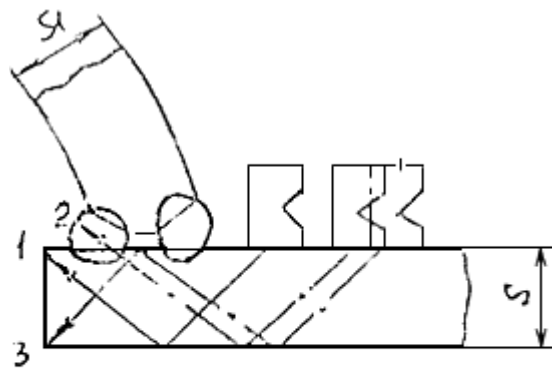
Эхосигналы 1 и 1' от зазора или запыла металла под подкладку при измерении координаты X соответствуют дальней от преобразователя половине усиления шва, причем преобразователь расположен вплотную к усилению шва. Значение координаты Y при этом соответствует толщине стенки или больше на 2-3 мм. Местоположение указанных отражателей не подтверждается при прозвучивании с противоположной стороны усиления шва, что отличает их от трещин и непроваров в корне шва.

Эхосигнал 2 от углов подкладки или "уса", как правило, появляется при прозвучивании сварного шва по всей длине стыка и располагается в определенном месте импульса сигнализатора дефектов, при этом координата X соответствует отражателю, расположенному в дальней зоне границы усиления шва от преобразователя.

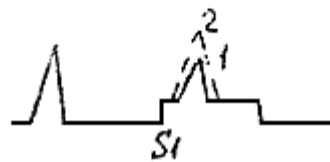
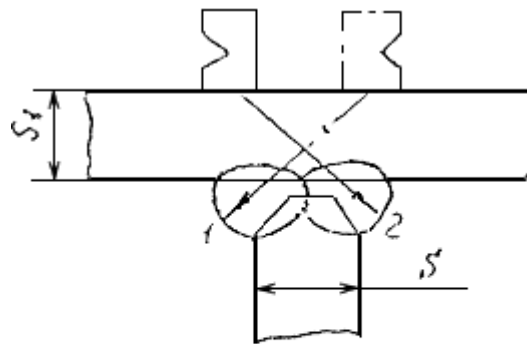
При наличии непровара в корне шва сигнал от подкладки резко уменьшается или совсем исчезает.

Эхосигнал 3 от границы усиления шва появляется в зоне заднего фронта импульса автоматического сигнализатора дефектов при контроле верхней части однократно отраженным лучом, причем, координата Y соответствует двойной толщине стенки или больше нее, а координата X указывает дальнюю границу усиления шва. При прозвучивании с противоположной стороны усиления шва местоположение отражателя не подтверждается и эхосигнал от него фиксируется как мешающий.

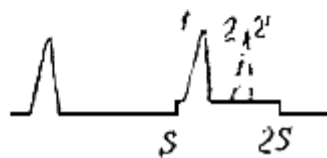
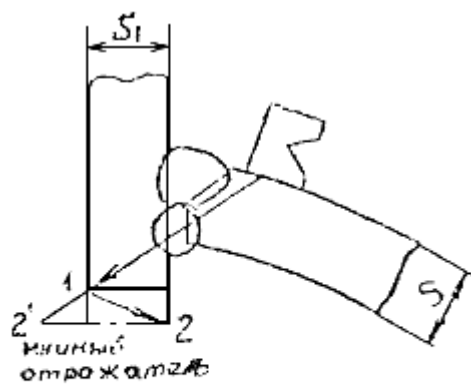
5.1.6. При контроле швов угловых и тавровых сварных соединений патрубков штуцеров и люков с корпусом эхосигналы от выступающих углов патрубка, указанных на черт.50-53, следует различать путем измерения координат X и Y и определения положения отражателя.



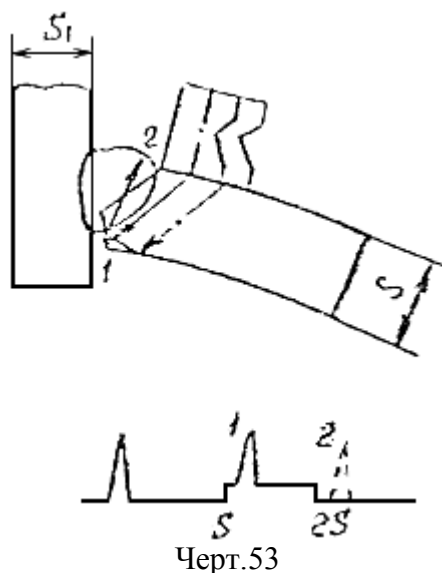
Черт.50



Черт.51



Черт.52



Черт.53

Стабильность появления эхосигналов по всему периметру шва является дополнительным фактором, подтверждающим, что сигналы являются мешающими.

При контроле по поверхности патрубка (см. черт.50) ультразвуковой луч 3 при наличии непровара зеркально отражается от поверхности патрубка, а затем от угла, что может косвенно свидетельствовать о наличии дефекта.

5.1.7. Дефекты, обнаруженные при ультразвуковом контроле, подразделяют на классы:

А - дефект, эквивалентная площадь (амплитуда эхосигнала) и условная протяженность которого равна или менее значений, измеренных по стандартным образцам предприятия на глубине, соответствующей глубине залегания дефекта;

Б - дефект, условная протяженность которого превышает значение, измеренное по стандартным образцам предприятия на глубине, соответствующей глубине залегания дефекта;

В - группа дефектов, отстоящих друг от друга на расстояниях не более условной протяженности дефекта типа А;

Д - дефект, эквивалентная площадь (амплитуда эхосигнала) которого превышает значение, измеренное по стандартным образцам предприятия на глубине, соответствующей глубине залегания дефекта;

Г - дефекты, которые обнаруживаются при расположении преобразователя под углом к оси шва и не обнаруживаются при расположении преобразователя перпендикулярно к оси шва.

## 5.2. Оценка характеристик дефектов

5.2.1. Эквивалентная площадь дефектов оценивается путем сравнения амплитуд сигналов от обнаруженного дефекта и отражателя стандартного образца предприятия с известной площадью на глубине залегания дефекта. При заданной настройке дефектоскопа находят такой отражатель на одном из стандартных образцов предприятия, который имеет отраженный эхосигнал, равный по амплитуде отраженному эхосигналу от дефекта в сварном шве. При этом площади отражателя и дефекта будут эквиваленты. Эквивалентная площадь дефектов также может оцениваться по показаниям аттенюатора дефектоскопа. При заданной настройке дефектоскопа, уменьшая или завышая аттенюатором чувствительность так, чтобы амплитуда отраженного сигнала от контрольных отражателей различной площади в стандартных образцах предприятия была равна 40 мм на экране дефектоскопа, записывают показания аттенюатора для различных площадей отражателей в стандартных образцах предприятия. При обнаружении дефекта в сварном шве аттенюатором устанавливают амплитуду отраженного эхосигнала, равную 40 мм (4 больших деления на экране дефектоскопа) и сравнивают показания аттенюатора с заранее известными значениями. При равенстве показаний аттенюатора площади дефекта и отражателя будут эквивалентны.

5.2.2. Координаты дефектов определяют с помощью координатного устройства дефектоскопа и руководства по его эксплуатации.

5.2.3. Условные размеры дефектов и расстояния между дефектами следует определять по ГОСТ 14782 и в соответствии с требованиями настоящего руководящего документа. Указанные параметры дефектов определяют по уровню 0,2 (уменьшение амплитуды эхосигнала от дефекта до 1-3 мм) относительно амплитуды эхосигнала на предельной чувствительности контроля.

5.3. Оценка качества сварных соединений

5.3.1. По результатам ультразвукового контроля в сварных соединениях не допускаются внутренние дефекты Б, В, Д.

5.3.2. На основании ультразвукового контроля делается заключение о годности шва по двухбалльной системе "годен" или "негоден".

5.4. Регистрация дефектов и оформление результатов контроля

5.4.1. При контроле сварных швов регистрации подлежат все недопустимые дефекты.

Места расположения обнаруженных дефектов следует отмечать на поверхности шва цветным карандашом, фломастером или мелом.

5.4.2. Результаты ультразвукового контроля следует оформлять в виде карты контроля в соответствии с приложением 3 и ГОСТ 14782.

5.4.3. Сварные соединения, проверенные ультразвуком и не имеющие недопустимых дефектов, следует маркировать клеймом дефектоскописта.

## 6. ТРЕБОВАНИЯ БЕЗОПАСНОСТИ

6.1. При проведении работ по ультразвуковому контролю дефектоскопист может быть подвержен:

опасности поражения током, подводимым для питания дефектоскопа;

вредным воздействиям проникающих в кисть руки ультразвуковых колебаний частотой 1,25-5,0 МГц при соприкосновении с преобразователем дефектоскопа;

воздействию высокого уровня цеховых шумов;

воздействию повышенной яркости света при сварке.

6.2. Электробезопасность при ультразвуковом контроле обеспечивают выполнением требований "Правил технической эксплуатации электроустановок потребителей и правил техники безопасности при эксплуатации электроустановок потребителей\*", ГОСТ 12.2.007.0 и ГОСТ 12.2.007.14.

---

\* На территории Российской Федерации документ не действует. Действуют "Межотраслевые правила по охране труда (правила безопасности) при эксплуатации электроустановок" (ПОТ Р М-016-2001, РД 153-34.0-03.150-00), здесь и далее по тексту. - Примечание изготовителя базы данных.

6.3. К работе по ультразвуковому контролю допускаются лица, прошедшие инструктаж по правилам техники безопасности с записью об этом в журнале, имеющие удостоверение о проверке знаний "Правил технической эксплуатации электроустановок потребителей и правил техники безопасности при эксплуатации электроустановок потребителей", а также инструкций предприятия по технике безопасности труда.

6.4. Подключать дефектоскоп к сети питания и отключать его должен дежурный электрик. На специально оборудованных постах подключать дефектоскоп может дефектоскопист. Дефектоскопы необходимо подключать к малонагруженным электролиниям (осветительные линии). При отсутствии такой возможности дефектоскоп следует подключать через стабилизатор напряжения.

6.5. Перед каждым включением дефектоскопа дефектоскопист должен убедиться в наличии надежного заземления. Заземление дефектоскопа в цехе необходимо выполнять в соответствии с требованиями ГОСТ 12.1.030 и "Правил технической эксплуатации электроустановок потребителей и правил техники безопасности при эксплуатации электроустановок потребителей".

Заземление ультразвуковых дефектоскопов следует осуществлять специальной жилой переносного провода, которая не должна одновременно служить проводником рабочего тока. В качестве заземляющего проводника следует использовать отдельную жилу в общей оболочке с фазным проводом, которая должна иметь одинаковое с ним сечение. Использовать нулевой провод для заземления запрещается. Жилы проводов и кабелей для заземления должны быть медными, гибкими, сечением не менее  $2,5 \text{ мм}^2$ .

6.6. Запрещается вскрывать дефектоскоп и ремонтировать его во время проведения контроля.

6.7. Контроль внутри сосудов (аппаратов) необходимо проводить при напряжении питания не более 12 В двумя дефектоскопистами. При этом один из дефектоскопистов, находящийся снаружи, должен наблюдать за работой второго и оказывать ему помощь в необходимых случаях.

6.8. Штепсельные розетки для переносных приборов должны быть снабжены специальными контактами для присоединения заземляющего проводника. При этом конструкция штепсельного соединения должна исключать возможность использования токоведущих контактов в качестве заземляющих. Соединение заземляющих контактов штепселя и розетки необходимо осуществлять до соприкосновения токоведущих контактов, порядок отключения должен быть обратным.

6.9. На контролируемом изделии во время проведения контроля не должны проводиться сварка и механические работы, затрудняющие контроль.

6.10. Безопасность от воздействия на дефектоскописта ультразвуковых колебаний при контроле обеспечиваются выполнением требований "Санитарных норм и правил при работе с оборудованием, создающим ультразвук, передаваемый контактным путем на руки работающих" N 2282-80\*.

---

\* На территории Российской Федерации документ не действует. Действуют СанПиН 2.2.4./2.1.8.582-96. - Примечание изготовителя базы данных.

6.11. Безопасность от воздействия на дефектоскописта сторонних шумов, превышающих допустимые нормы, установленные ГОСТ 12.1.003, обеспечиваются применением средств индивидуальной защиты от шума - по ГОСТ 12.4.051\*.

---

\* На территории Российской Федерации документ не действует. Действуют ГОСТ Р 12.4.208-99, ГОСТ Р 12.4.209-99, ГОСТ Р 12.4.210-99, ГОСТ Р 12.4.211-99, ГОСТ Р 12.4.212-99, ГОСТ Р 12.4.213-99. - Примечание изготовителя базы данных.

6.12. Безопасность от воздействия на дефектоскописта повышенной яркости света обеспечиваются ограждением рабочего места дефектоскописта светонепроницаемыми оградительными щитами.

6.13. Перед проведением контроля на высоте, в трудно доступных местах или внутри металлоконструкций дефектоскопист должен пройти дополнительный инструктаж по технике безопасности при работе в этих условиях.

6.14. Для проведения контроля на высоте, на рабочем месте должны быть сооружены мостки или леса, обеспечивающие дефектоскописту удобный доступ к любому участку контролируемого изделия, при этом дефектоскопист должен пользоваться предохранительным поясом.

6.15. Запрещается работа дефектоскопистов под подъемными механизмами, на неустойчивых шатких конструкциях и в местах, где возможно повреждение проводки электропитания дефектоскопов.

6.16. Принадлежности, используемое дефектоскопистом (масленки, обтирочные материалы, бумага, должны храниться в металлических ящиках.

6.17. Дефектоскопист по ультразвуковому контролю, поступающий на работу, должен обязательно проходить медицинский осмотр. Принятый на работу персонал должен проходить периодические (один раз в год) медицинские осмотры в соответствии с приказом Минздрава СССР от 19 июня 1984 г. N 700 "О проведении обязательных предварительных при поступлении и периодических медицинских осмотров трудящихся, подвергающихся воздействию вредных и неблагоприятных условий труда" и "Лечебно-профилактическими мероприятиями по улучшению состояния здоровья и условий труда операторов ультразвуковой дефектоскопии"\*.

\* Документ не приводится. За дополнительной информацией обратитесь по ссылке. - Примечание изготовителя базы данных.

## ПРИЛОЖЕНИЕ 1

### Обязательное

#### СООТНОШЕНИЕ МЕЖДУ УГЛАМИ ПРИЗМЫ ( $\beta$ ) И УГЛАМИ ВВОДА ( $\alpha$ )

Таблица 11

Угол призмы, $\beta$ Номинальный	Угол ввода, $\alpha$				Предельное отклонение
	Предельное отклонение	Номинальный для марок алюминия и его сплавов			
		A7, A8, A85, АД0, АД00, АД1	АМг2, АМг3	АМц, АМцС, АМг5, АМг6	
40°	±30'	46°	48°	50°	±1°
50°		61°	64°	65°	
52°		63°	66°	68°	
53°		65°	68°	70°	
54°		68°	72°	74°	

## ПРИЛОЖЕНИЕ 2

### Справочное

#### ВИДЫ КОНТАКТНЫХ СРЕД

1. Контактная смазка Черновицкого машиностроительного завода им. Дзержинского (авторское свидетельства N 188116).

1.1. Контактная смазка представляет собой водный раствор полиакриламида и нитрита натрия в следующем соотношении (в весовых процентах):

полиакриламид от 0,8 до 2,0

нитрит натрия 0,4 1,0

вода 98,8 97,0.

1.2. Способ приготовления

В сосуд, объемом около 10 л, снабженный мешалкой с частотой вращения 13-15 с<sup>-1</sup>, загружают 4 л воды и 1,5 кг 8%-ного раствора технического полиакриламида, перемешивают в течение 10-15 минут до получения однородного раствора. Затем прибавляют 600 мл 100%-ного раствора нитрита натрия и снова перемешивают.

1.3. Срок хранения смазки - два месяца.

2. Контактная смазка на основе карбоксиметилцеллюлозы (в дальнейшем КМЦ, авторское свидетельство N 868573).

2.1. Контактная смазка представляет собой водный раствор КМЦ, синтетического мыла и глицерина в воде в следующем соотношении (в весовых процентах):  
 мыла синтетических жирных кислот фракций С5-С6 или С10-С13

(25%-ный раствор) от 7,00 до 15,0

КМЦ	3,0	5,0
глицерин	1,0	8,0
вода	89,0	72,0.

2.2. Способ приготовления

В стальной бачок или мешалку наливают воду, загружают КМЦ, глицерин и мыло, смесь размешивают в течение 5-10 минут, затем раствор выдерживают 5-6 часов до полного растворения КМЦ.

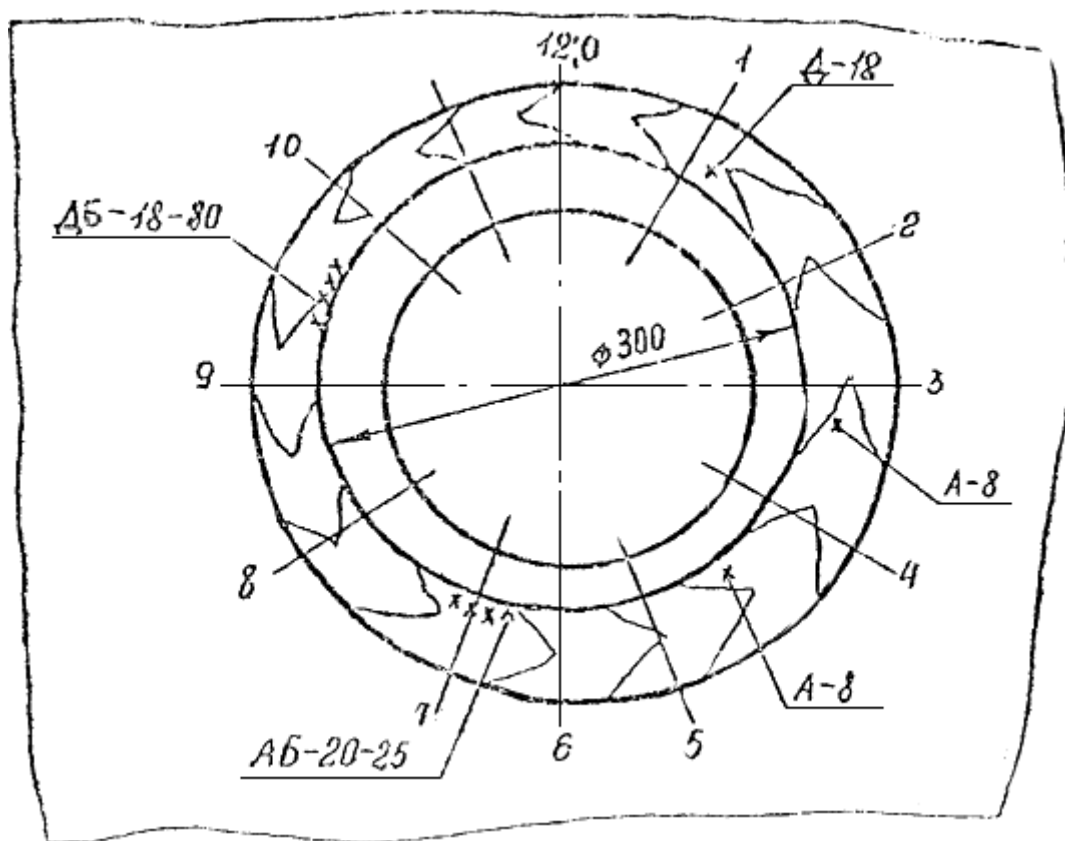
2.3. Срок хранения смазки - два месяца. При испарении воды нужную вязкость контактной жидкости восстанавливают путем добавления воды и размешивания раствора.

3. Расход контактной смазки любого вида составляет примерно 0,3 кг на 1 м<sup>2</sup> зоны сканирования.

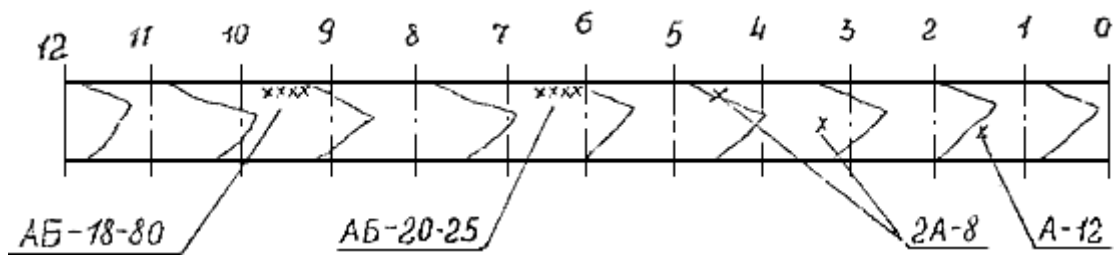
### ПРИЛОЖЕНИЕ 3 Рекомендуемое

#### ПРИМЕР ОФОРМЛЕНИЯ КАРТЫ КОНТРОЛЯ

Карта контроля углового шва приварки патрубка к корпусу аппарата



Развертка сварного шва



2А-8 -	два допустимых точечных дефекта класса А на глубине 8 мм;
Д-12 -	недопустимый точечный дефект класса Д на глубине 12 мм;
АБ-20-25 -	дефект класса Б на глубине 20 мм с условной протяженностью 25 мм (величина амплитуды менее 20 мм);
ДБ-18-80 -	дефект класса Б на глубине 18 мм с условной протяженностью 80 мм (недопустимый)

Черт.54